

UDC

中华人民共和国国家标准



P

GB 50206-2012

木结构工程施工质量验收规范

# 木结构工程施工质量验收规范

Code for acceptance of construction quality  
of timber structures

2012-03-30 发布

2012-08-01 实施

中国建筑工业出版社



统一书号: 15112 · 21847  
定 价: 18.00 元

中华人民共和国住房和城乡建设部 联合发布  
中华人民共和国国家质量监督检验检疫总局

## 前 言

本规范是根据原建设部《关于印发〈2006年工程建设标准规范制订、修订计划（第一批）〉的通知》（建标〔2006〕77号）的要求，由哈尔滨工业大学和中建新疆建工（集团）有限公司会同有关单位对原国家标准《木结构工程施工质量验收规范》GB 50206-2002进行修订而成。

本规范在修订过程中，规范修订组经过广泛的调查研究，总结吸收了国内外木结构工程的施工经验，并在广泛征求意见的基础上，结合我国的具体情况进行了修订，最后经审查定稿。

本规范共分8章和10个附录，主要内容包括：总则、术语、基本规定、方木与原木结构、胶合木结构、轻型木结构、木结构的防护、木结构子分部工程验收等。

本规范中以黑体字标志的条文为强制性条文，必须严格执行。

本规范由住房和城乡建设部负责管理和对强制性条文的解释，由哈尔滨工业大学负责具体技术内容的解释。在执行本规范过程中，请各单位结合工程实践，提出意见和建议，并寄送到哈尔滨工业大学《木结构工程施工质量验收规范》编制组（地址：哈尔滨市南岗区黄河路73号哈尔滨工业大学（二校区）2453信箱，邮编：150090，电子邮件：e.c.zhu@hit.edu.cn），以供今后修订时参考。

本规范主编单位、参编单位、参加单位、主要起草人员和主要审查人员：

主 编 单 位：哈尔滨工业大学

中建新疆建工（集团）有限公司

参 编 单 位：四川省建筑科学研究院

中国建筑西南设计研究院有限公司

同济大学

重庆大学

东北林业大学

中国林业科学研究院

公安部天津消防研究所

参 加 单 位：加拿大木业协会

德胜洋楼（苏州）有限公司

苏州皇家整体住宅系统股份有限公司

明迪木构建设工程有限公司

上海现代建筑设计有限公司

山东龙腾实业有限公司

长春市新阳光防腐木业有限公司

主要起草人员：祝恩淳 潘景龙 樊承谋 倪 春

李桂江 王永维 杨学兵 何敏娟

程少安 倪 竣 聂圣哲 张学利

周淑容 张盛东 陈松来 许 方

蒋明亮 方桂珍 倪照鹏 张家华

姜铁华 张华君 张成龙

主要审查人员：刘伟庆 龙卫国 张新培 申世杰

刘 雁 任海清 杨 军 王 力

王公山 丁延生 姚华军

## 目 次

1 总则 .....	1	附录 F 受弯木构件力学性能检验方法 .....	47
2 术语 .....	2	附录 G 规格材材质等级检验方法 .....	52
3 基本规定 .....	6	附录 H 木基结构板材的力学性能指标 .....	62
4 方木与原木结构 .....	9	附录 J 按构造设计的轻型木结构钉连接要求 .....	64
4.1 一般规定 .....	9	附录 K 各类木结构构件防护处理载药量及透入度要求 .....	67
4.2 主控项目 .....	9	本规范用词说明 .....	72
4.3 一般项目 .....	13	引用标准名录 .....	73
5 胶合木结构 .....	16	附：条文说明 .....	75
5.1 一般规定 .....	16		
5.2 主控项目 .....	16		
5.3 一般项目 .....	18		
6 轻型木结构 .....	20		
6.1 一般规定 .....	20		
6.2 主控项目 .....	20		
6.3 一般项目 .....	22		
7 木结构的防护 .....	26		
7.1 一般规定 .....	26		
7.2 主控项目 .....	26		
7.3 一般项目 .....	29		
8 木结构子分部工程验收 .....	31		
附录 A 木材强度等级检验方法 .....	32		
附录 B 方木、原木及板材材质标准 .....	33		
附录 C 木材含水率检验方法 .....	37		
附录 D 钉弯曲试验方法 .....	39		
附录 E 木结构制作安装允许误差 .....	42		

## Contents

1	General Provisions .....	1
2	Terms .....	2
3	Basic Requirements .....	6
4	Structures Built with Rough Sawn and Round Timber .....	9
4.1	General Requirements .....	9
4.2	Dominant Items .....	9
4.3	General Items .....	13
5	Structures Built with Glulam .....	16
5.1	General Requirements .....	16
5.2	Dominant Items .....	16
5.3	General Items .....	18
6	Light Wood Frame Construction .....	20
6.1	General Requirements .....	20
6.2	Dominant Items .....	20
6.3	General Items .....	22
7	Protection of Wood Structures .....	26
7.1	General Requirements .....	26
7.2	Dominant Items .....	26
7.3	General Items .....	29
8	Quality Acceptance of Wood Structures as a Sub-project .....	31
Appendix A	Testing of Strength Class of Wood .....	32
Appendix B	Standards of Quality of Rough Sawn Timber and Round Timber .....	33
Appendix C	Testing of Moisture Content of Wood .....	37
Appendix D	Bending Test of Steel Nails .....	39
Appendix E	Allowable Errors for Manufacture and Installation of Wood Structures .....	42
Appendix F	Performance Testing of Wood Members under Bending .....	47
Appendix G	Inspection and Testing of Quality and Strength of Dimension Lumber .....	52
Appendix H	Properties of Wood-based Structural Panel ...	62
Appendix J	Requirements for Nail Connections in Light Wood Frame Construction by Empirical Design .....	64
Appendix K	Requirements for Retention and Penetration of Preservative-treated Wood Members .....	67
	Explanation of Wording in This Code .....	72
	List of Quoted Standards .....	73
	Addition; Explanation of Provisions .....	75

## 1 总 则

**1.0.1** 为加强建筑工程质量管理，统一木结构工程施工质量的验收，保证工程质量，制定本规范。

**1.0.2** 本规范适用于方木、原木结构、胶合木结构及轻型木结构等木结构工程施工质量的验收。

**1.0.3** 木结构工程施工质量验收应以工程设计文件为基础。设计文件和工程承包合同中对施工质量验收的要求，不得低于本规范的规定。

**1.0.4** 本规范应与现行国家标准《建筑工程施工质量验收统一标准》GB 50300 配套使用。

**1.0.5** 木结构工程施工质量验收，除应符合本规范外，尚应符合国家现行有关标准的规定。

## 2 术 语

**2.0.1 方木、原木结构** rough sawn and round timber structure

承重构件由方木(含板材)或原木制作的结构。

**2.0.2 胶合木结构** glued-laminated timber structure

承重构件由层板胶合木制作的结构。

**2.0.3 轻型木结构** light wood frame construction

主要由规格材和木基结构板,并通过钉连接制作的剪力墙与横隔(楼盖、屋盖)所构成的木结构,多用于1层~3层房屋。

**2.0.4 规格材** dimension lumber

由原木锯解成截面宽度和高度在一定范围内,尺寸系列化的锯材,并经干燥、刨光、定级和标识后的一种木产品。

**2.0.5 目测应力分等规格材** visually stress-graded dimension lumber

根据肉眼可见的各种缺陷的严重程度,按规定的标准划分材质和强度等级的规格材,简称目测分等规格材。

**2.0.6 机械应力分等规格材** machine stress-rated dimension lumber

采用机械应力测定设备对规格材进行非破坏性试验,按测得的弹性模量或其他物理力学指标并按规定的标准划分材质等级和强度等级的规格材,简称机械分等规格材。

**2.0.7 原木** log

伐倒并除去树皮、树枝和树梢的树干。

**2.0.8 方木** rough sawn timber

直角锯切、截面为矩形或方形的木材。

**2.0.9 层板胶合木** glued-laminated timber

以木板层叠胶合而成的木材产品,简称胶合木,也称结构用

集成材。按层板种类,分为普通层板胶合木、目测分等和机械分等层板胶合木。

**2.0.10 层板** lamination

用于制作层板胶合木的木板。按其层板评级分等方法不同,分为普通层板、目测分等和机械(弹性模量)分等层板。

**2.0.11 组坯** combination of laminations

制作层板胶合木时,沿构件截面高度各层层板质量等级的配置方式,分为同等组坯、异等组坯、对称异等组坯和非对称异等组坯。

**2.0.12 木基结构板材** wood-based structural panel

将原木旋切成单板或将木材切削成木片经胶合热压制成的承重板材,包括结构胶合板和定向木片板,可用于轻型木结构的墙面、楼面和屋面的覆面板。

**2.0.13 结构复合木材** structural composite lumber (SCL)

将原木旋切成单板或切削成木片,施胶加压而成的一类木基结构用材,包括旋切板胶合木、平行木片胶合木、层叠木片胶合木及定向木片胶合木等。

**2.0.14 工字形木搁栅** wood I-joist

用锯材或结构复合木材作翼缘、定向木片板或结构胶合板作腹板制作的工字形截面受弯构件。

**2.0.15 齿板** truss plate

用镀锌钢板冲压成多齿的连接件,能传递构件间的拉力和剪力,主要用于由规格材制作的木桁架节点的连接。

**2.0.16 齿板桁架** truss connected with truss plates

由规格材并用齿板连接而制成的桁架,主要用作轻型木结构的楼盖、屋盖承重构件。

**2.0.17 钉连接** nailed connection

利用圆钉抗弯、抗剪和钉孔孔壁承压传递构件间作用力的一种销连接形式。

**2.0.18 螺栓连接** bolted connection

利用螺栓的抗弯、抗剪能力和螺栓孔孔壁承压传递构件间作用力的一种销连接形式。

#### 2.0.19 齿连接 step joint

在木构件上开凿齿槽并与另一木构件抵承，利用其承压和抗剪能力传递构件间作用力的一种连接形式。

#### 2.0.20 墙骨 stud

轻型木结构墙体中的竖向构件，是主要的受压构件，并保证覆面板平面外的稳定和整体性。

#### 2.0.21 覆面板 structural sheathing

轻型木结构中钉合在墙体木构架单侧或双侧及楼盖搁栅或椽条顶面的木基结构板材，又分别称为墙面板、楼面板和屋面板。

#### 2.0.22 搁栅 joist

一种较小截面尺寸的受弯木构件（包括工字形木搁栅），用于楼盖或顶棚，分别称为楼盖搁栅或顶棚搁栅。

#### 2.0.23 拼合梁 built-up beam

将数根规格材（3根~5根）彼此用钉或螺栓拼合在一起的受弯构件。

#### 2.0.24 檩条 purlin

垂直于桁架上弦支承椽条的受弯构件。

#### 2.0.25 椽条 rafter

屋盖体系中支承屋面板的受弯构件。

#### 2.0.26 指接 finger joint

木材接长的一种连接形式，将两块木板端头用铣刀切削成相互啮合的指形序列，涂胶加压成为长板。

#### 2.0.27 木结构防护 protection of wood structures

为保证木结构在规定的设计使用年限内安全、可靠地满足使用功能要求，采取防腐、防虫蛀、防火和防潮通风等措施予以保护。

#### 2.0.28 防腐剂 wood preservative

能毒杀木腐菌、昆虫、凿船虫以及其他侵害木材生物的化学

药剂。

#### 2.0.29 载药量 retention

木构件经防腐剂加压处理后，能长期保持在木材内部的防腐剂量，按每立方米的千克数计算。

#### 2.0.30 透入度 penetration

木构件经防护剂加压处理后，防腐剂透入木构件按毫米计的深度或占边材的百分率。

#### 2.0.31 标识 stamp

表明材料构配件等的产地、生产企业、质量等级、规格、执行标准和认证机构等内容的标记图案。

#### 2.0.32 检验批 inspection lot

按同一的生产条件或按规定的方式汇总起来供检验用的，由一定数量样本组成的检验体。

#### 2.0.33 批次 product lot

在规定的检验批范围内，因原材料、制作、进场时间不同，或制作生产的批次不同而划分的检验范围。

#### 2.0.34 进场验收 on-site acceptance

对进入施工现场的材料、构配件和设备等按相关的标准要求进行检验，以对产品质量合格与否做出认定。

#### 2.0.35 交接检验 handover inspection

施工下一工序的承担方与上一工序完成方经双方检查其已完成工序的施工质量的认定活动。

#### 2.0.36 见证检验 evidential testing

在监理单位或者建设单位监督下，由施工单位有关人员现场取样，送至具备相应资质的检测机构所进行的检验。

### 3 基本规定

**3.0.1** 木结构工程施工单位应具备相应的资质、健全的质量管理体系、质量检验制度和综合质量水平的考评制度。

施工现场质量管理可按现行国家标准《建筑工程施工质量验收统一标准》GB 50300 的有关规定检查记录。

**3.0.2** 木结构子分部工程应由木结构制作安装与木结构防护两分项工程组成，并应在分项工程皆验收合格后，再进行子分部工程的验收。

**3.0.3** 检验批应按材料、木产品和构、配件的物理力学性能质量控制和结构构件制作安装质量控制分别划分。

**3.0.4** 木结构防护工程应按表 3.0.4 规定的不同使用环境验收木材防腐施工质量。

表 3.0.4 木结构的使用环境

使用分类	使用条件	应用环境	常用构件
C1	户内，且不接触土壤	在室内干燥环境中使用，能避免气候和水分的影响	木梁、木柱等
C2	户内，且不接触土壤	在室内环境中使用，有时受潮湿和水分的影响，但能避免气候的影响	木梁、木柱等
C3	户外，但不接触土壤	在室外环境中使用，暴露在各种气候中，包括淋湿，但不长期浸泡在水中	木梁等
C4A	户外，且接触土壤或浸在淡水中	在室外环境中使用，暴露在各种气候中，且与地面接触或长期浸泡在淡水中	木柱等

**3.0.5** 除设计文件另有规定外，木结构工程应按下列规定验收其外观质量：

1 A 级，结构构件外露，外观要求很高而需油漆，构件表面洞孔需用木材修补，木材表面应用砂纸打磨。

2 B 级，结构构件外露，外表要求用机具刨光油漆，表面允许有偶尔的漏刨、细小的缺陷和空隙，但不允许有松软节的孔洞。

3 C 级，结构构件不外露，构件表面无需加工刨光。

**3.0.6** 木结构工程应按下列规定控制施工质量：

1 应有本工程的设计文件。

2 木结构工程所用的木材、木产品、钢材以及连接件等，应进行进场验收。凡涉及结构安全和使用功能的材料或半成品，应按本规范或相应专业工程质量验收标准的规定进行见证检验，并应在监理工程师或建设单位技术负责人监督下取样、送检。

3 各工序应按本规范的有关规定控制质量，每道工序完成后，应进行检查。

4 相关各专业工种之间，应进行交接检验并形成记录。未经监理工程师和建设单位技术负责人检查认可，不得进行下道工序施工。

5 应有木结构工程竣工图及文字资料等竣工文件。

**3.0.7** 当木结构施工需要采用国家现行有关标准尚未列入的新技术（新材料、新结构、新工艺）时，建设单位应征得当地建筑工程质量行政主管部门同意，并组织专家组，会同设计、监理、施工单位进行论证，同时应确定施工质量验收方法和检验标准，并应依此作为相关木结构工程施工的主控项目。

**3.0.8** 木结构工程施工所用材料、构配件的材质等级应符合设计文件的规定。可使用力学性能、防火、防护性能超过设计文件规定的材质等级的相应材料、构配件替代。当通过等强（等效）换算处理进行材料、构配件替代时，应经设计单位复核，并应签发相应的技术文件认可。



3.0.9 进口木材、木产品、构配件，以及金属连接件等，应有产地国的产品质量合格证书和产品标识，并应符合合同技术条款的规定。

## 4 方木与原木结构

### 4.1 一般规定

4.1.1 本章适用于由方木、原木及板材制作和安装的木结构工程施工质量验收。

4.1.2 材料、构配件的质量控制应以一幢方木、原木结构房屋为一个检验批；构件制作安装质量控制应以整幢房屋的一楼层或变形缝间的一楼层为一个检验批。

### 4.2 主控项目

4.2.1 方木、原木结构的形式、结构布置和构件尺寸，应符合设计文件的规定。

检查数量：检验批全数。

检验方法：实物与施工设计图对照、丈量。

4.2.2 结构用木材应符合设计文件的规定，并应具有产品质量合格证书。

检查数量：检验批全数。

检验方法：实物与设计文件对照，检查质量合格证书、标识。

4.2.3 进场木材均应作弦向静曲强度见证检验，其强度最低值应符合表 4.2.3 的要求。

表 4.2.3 木材静曲强度检验标准

木材种类	针叶材				阔叶材				
	TC11	TC13	TC15	TC17	TB11	TB13	TB15	TB17	TB20
最低强度 (N/mm <sup>2</sup> )	44	51	58	72	58	68	78	88	98

检查数量：每一检验批每一树种的木材随机抽取 3 株（根）。

检验方法：本规范附录 A。

**4.2.4** 方木、原木及板材的目测材质等级不应低于表 4.2.4 的规定，不得采用普通商品材的等级标准替代。方木、原木及板材的目测材质等级应按本规范附录 B 评定。

检查数量：检验批全数。

检验方法：本规范附录 B。

表 4.2.4 方木、原木结构构件木材的材质等级

项次	构件名称	材质等级
1	受拉或拉弯构件	I <sub>a</sub>
2	受弯或压弯构件	II <sub>a</sub>
3	受压构件及次要受弯构件（如吊顶小龙骨）	III <sub>a</sub>

**4.2.5** 各类构件制作时及构件进场时木材的平均含水率，应符合下列规定：

- 1 原木或方木不应大于 25%。
- 2 板材及规格材不应大于 20%。
- 3 受拉构件的连接板不应大于 18%。
- 4 处于通风条件不畅环境下的木构件的木材，不应大于 20%。

检查数量：每一检验批每一树种每一规格木材随机抽取 5 根。

检验方法：本规范附录 C。

**4.2.6** 承重钢构件和连接所用钢材应有产品质量合格证书和化学成分的合格证书。进场钢材应见证检验其抗拉屈服强度、极限强度和延伸率，其值应满足设计文件规定的相应等级钢材的材质标准指标，且不应低于现行国家标准《碳素结构钢》GB 700 有关 Q235 及以上等级钢材的规定。-30℃ 以下使用的钢材不宜低于 Q235D 或相应屈服强度钢材 D 等级的冲击韧性规定。钢木屋架下弦所用圆钢，除应作抗拉屈服强度、极限强度和延伸率性能

检验外，尚应作冷弯检验，并应满足设计文件规定的圆钢材质标准。

检查数量：每检验批每一钢种随机抽取两件。

检验方法：取样方法、试样制备及拉伸试验方法应分别符合现行国家标准《钢材力学及工艺性能试验取样规定》GB 2975、《金属拉伸试验试样》GB 6397 和《金属材料室温拉伸试验方法》GB/T 228 的有关规定。

**4.2.7** 焊条应符合现行国家标准《碳钢焊条》GB 5117 和《低合金钢焊条》GB 5118 的有关规定，型号应与所用钢材匹配，并应有产品质量合格证书。

检查数量：检验批全数。

检验方法：实物与产品质量合格证书对照检查。

**4.2.8** 螺栓、螺帽应有产品质量合格证书，其性能应符合现行国家标准《六角头螺栓》GB 5782 和《六角头螺栓-C 级》GB 5780 的有关规定。

检查数量：检验批全数。

检验方法：实物与产品质量合格证书对照检查。

**4.2.9** 圆钉应有产品质量合格证书，其性能应符合现行行业标准《一般用途圆钢钉》YB/T 5002 的有关规定。设计文件规定钉子的抗弯屈服强度时，应作钉子抗弯强度见证检验。

检查数量：每检验批每一规格圆钉随机抽取 10 枚。

检验方法：检查产品质量合格证书、检测报告。强度见证检验方法应符合本规范附录 D 的规定。

**4.2.10** 圆钢拉杆应符合下列要求：

- 1 圆钢拉杆应平直，接头应采用双面绑条焊。绑条直径不应小于拉杆直径的 75%，在接头一侧的长度不应小于拉杆直径的 4 倍。焊脚高度和焊缝长度应符合设计文件的规定。
- 2 螺帽下垫板应符合设计文件的规定，且不应低于本规范第 4.3.3 条第 2 款的要求。
- 3 钢木屋架下弦圆钢拉杆、桁架主要受拉腹杆、蹬式节点

拉杆及螺栓直径大于 20mm 时，均采用双螺帽自锁。受拉螺杆伸出螺帽的长度，不应小于螺杆直径的 80%。

检查数量：检验批全数。

检验方法：丈量、检查交接检验报告。

**4.2.11 承重钢构件中，节点焊缝焊脚高度不得小于设计文件的规定，除设计文件另有规定外，焊缝质量不得低于三级，-30℃以下工作的受拉构件焊缝质量不得低于二级。**

检查数量：检验批全部受力焊缝。

检验方法：按现行行业标准《建筑钢结构焊接技术规范》JGJ 81 的有关规定检查，并检查交接检验报告。

**4.2.12 钉连接、螺栓连接节点的连接件（钉、螺栓）的规格、数量，应符合设计文件的规定。**

检查数量：检验批全数。

检验方法：目测、丈量。

**4.2.13 木桁架支座节点的齿连接，端部木材不应有腐朽、开裂和斜纹等缺陷，剪切面不应位于木材髓心侧；螺栓连接的受拉接头，连接区段木材及连接板均采用 I 等材，并应符合本规范附录 B 的有关规定；其他螺栓连接接头也应避开木材腐朽、裂缝、斜纹和松节等缺陷部位。**

检查数量：检验批全数。

检验方法：目测。

**4.2.14 在抗震设防区的抗震措施应符合设计文件的规定。当抗震设防烈度为 8 度及以上时，应符合下列要求：**

**1** 屋架支座处应有直径不小于 20mm 的螺栓锚固在墙或混凝土圈梁上。当支承在木柱上时，柱与屋架间应有木夹板式的斜撑，斜撑上段应伸至屋架上弦节点处，并应用螺栓连接（图 4.2.14）。柱与屋架下弦应有暗榫，并应用 U 形铁连接。桁架木腹杆与上弦杆连接处的扒钉应改用螺栓压紧承压面，与下弦连接处则应采用双面扒钉。

**2** 屋面两侧应对称斜向放檩条，檐口瓦应与挂瓦条扎牢。

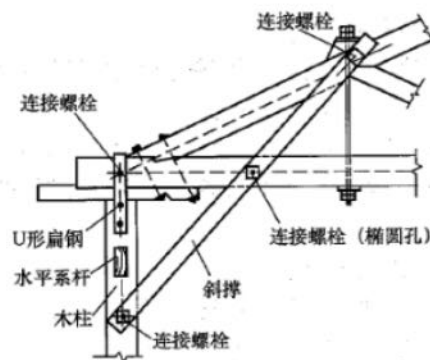


图 4.2.14 屋架与木柱的连接

- 3 檩条与屋架上弦应用螺栓连接，双脊檩应互相拉结。
- 4 柱与基础间应有预埋的角钢连接，并应用螺栓固定。
- 5 木屋盖房屋，节点处檩条应固定在山墙及内横墙的卧梁埋件上，支承长度不应小于 120mm，并应有螺栓可靠锚固。

检查数量：检验批全数。

检验方法：目测、丈量。

### 4.3 一般项目

**4.3.1 各种原木、方木构件制作的允许偏差不应超出本规范表 E.0.1 的规定。**

检查数量：检验批全数。

检验方法：本规范表 E.0.1。

**4.3.2 齿连接应符合下列要求：**

**1** 除应符合设计文件的规定外，承压面应与压杆的轴线垂直。单齿连接压杆轴线应通过承压面中心；双齿连接，第一齿顶点应位于上、下弦杆上边缘的交点处，第二齿顶点应位于上弦杆轴线与下弦杆上边缘的交点处，第二齿承压面应比第一齿承压面至少深 20mm。

**2** 承压面应平整，局部隙缝不应超过 1mm，非承压面应留

外口约 5mm 的楔形缝隙。

3 桁架支座处齿连接的保险螺栓应垂直于上弦杆轴线，木腹杆与上、下弦杆间应有扒钉扣紧。

4 桁架端支座垫木的中心线，方木桁架应通过上、下弦杆净截面中心线的交点；原木桁架则应通过上、下弦杆毛截面中心线的交点。

检查数量：检验批全数。

检验方法：目测、丈量，检查交接检验报告。

4.3.3 螺栓连接（含受拉接头）的螺栓数目、排列方式、间距、边距和端距，除应符合设计文件的规定外，尚应符合下列要求：

1 螺栓孔径不应大于螺栓杆直径 1mm，也不应小于或等于螺栓杆直径。

2 螺帽下应设钢垫板，其规格除应符合设计文件的规定外，厚度不应小于螺杆直径的 30%，方形垫板的边长不应小于螺杆直径的 3.5 倍，圆形垫板的直径不应小于螺杆直径的 4 倍，螺帽拧紧后螺栓外露长度不应小于螺杆直径的 80%。螺纹段剩留在木构件内的长度不应大于螺杆直径的 1.0 倍。

3 连接件与被连接件间的接触面应平整，拧紧螺帽后局部可允许有缝隙，但缝宽不应超过 1mm。

检查数量：检验批全数。

检验方法：目测、丈量。

4.3.4 钉连接应符合下列规定：

1 圆钉的排列位置应符合设计文件的规定。

2 被连接件间的接触面应平整，钉紧后局部缝隙宽度不应超过 1mm，钉帽应与被连接件外表面齐平。

3 钉孔周围不应有木材被胀裂等现象。

检查数量：检验批全数。

检验方法：目测、丈量。

4.3.5 木构件受压接头的位置应符合设计文件的规定，应采用承压面垂直于构件轴线的双盖板连接（平接头），两侧盖板厚度

均不应小于对接构件宽度的 50%，高度应与对接构件高度一致。承压面应锯平并彼此顶紧，局部缝隙不应超过 1mm。螺栓直径、数量、排列应符合设计文件的规定。

检查数量：检验批全数。

检验方法：目测、丈量，检查交接检验报告。

4.3.6 木桁架、梁及柱的安装允许偏差不应超出本规范表 E.0.2 的规定。

检查数量：检验批全数。

检验方法：本规范表 E.0.2。

4.3.7 屋面木构架的安装允许偏差不应超出本规范表 E.0.3 的规定。

检查数量：检验批全数。

检验方法：目测、丈量。

4.3.8 屋盖结构支撑系统的完整性应符合设计文件规定。

检查数量：检验批全数。

检验方法：对照设计文件、丈量实物，检查交接检验报告。

## 5 胶合木结构

### 5.1 一般规定

5.1.1 本章适用于主要承重构件由层板胶合木制作和安装的结构工程施工质量验收。

5.1.2 层板胶合木可采用分别由普通胶合木层板、目测分等或机械分等层板按规定的构件截面组坯胶合而成的普通层板胶合木、目测分等与机械分等等组合胶合木，以及异等组合的对称与非对称组合胶合木。

5.1.3 层板胶合木构件应由经资质认证的专业加工企业加工生产。

5.1.4 材料、构配件的质量控制应以一幢胶合木结构房屋为一个检验批；构件制作安装质量控制应以整幢房屋的一楼层或变形缝间的一楼层为一个检验批。

### 5.2 主控项目

5.2.1 胶合木结构的结构形式、结构布置和构件截面尺寸，应符合设计文件的规定。

检查数量：检验批全数。

检验方法：实物与设计文件对照、丈量。

5.2.2 结构用层板胶合木的类别、强度等级和组坯方式，应符合设计文件的规定，并应有产品质量合格证书和产品标识，同时应有满足产品标准规定的胶缝完整性检验和层板指接强度检验合格证书。

检查数量：检验批全数。

检验方法：实物与证明文件对照。

5.2.3 胶合木受弯构件应作荷载效应标准组合作用下的抗弯性

能见证检验。在检验荷载作用下胶缝不应开裂，原有漏胶胶缝不应发展，跨中挠度的平均值不应大于理论计算值的 1.13 倍，最大挠度不应大于表 5.2.3 的规定。

检查数量：每一检验批同一胶合工艺、同一层板类别、树种组合、构件截面组坯的同类型构件随机抽取 3 根。

检验方法：本规范附录 F。

表 5.2.3 荷载效应标准组合作用下受弯木构件的挠度限值

项次	构件类别	挠度限值 (m)	
1	檩条	$L \leq 3.3\text{m}$	$L/200$
		$L > 3.3\text{m}$	$L/250$
2	主梁	$L/250$	

注：L 为受弯构件的跨度。

5.2.4 弧形构件的曲率半径及其偏差应符合设计文件的规定，层板厚度不应大于  $R/125$  ( $R$  为曲率半径)。

检查数量：检验批全数。

检验方法：钢尺丈量。

5.2.5 层板胶合木构件平均含水率不应大于 15%，同一构件各层板间含水率差别不应大于 5%。

检查数量：每一检验批每一规格胶合木构件随机抽取 5 根。

检验方法：本规范附录 C。

5.2.6 钢材、焊条、螺栓、螺帽的质量应分别符合本规范第 4.2.6~4.2.8 条的规定。

5.2.7 各连接节点的连接件类别、规格和数量应符合设计文件的规定。桁架端节点齿连接胶合木端部的受剪面及螺栓连接中的螺栓位置，不应与漏胶胶缝重合。

检查数量：检验批全数。

检验方法：目测、丈量。

### 5.3 一般项目

#### 5.3.1 层板胶合木构造及外观应符合下列要求:

1 层板胶合木的各层木板木纹应平行于构件长度方向。各层木板在长度方向应为指接。受拉构件和受弯构件受拉区截面高度的1/10范围内同一层板上的指接间距,不应小于1.5m,上、下层板间指接头位置应错开不小于木板厚的10倍。层板宽度方向可用平接头,但上、下层板间接头错开的距离不应小于40mm。

2 层板胶合木胶缝应均匀,厚度应为0.1mm~0.3mm。厚度超过0.3mm的胶缝的连续长度不应大于300mm,且厚度不得

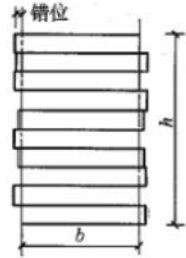


图 5.3.1 外观 C 级层板  
错位示意  
b—截面宽度; h—截面高度

超过1mm。在构件承受平行于胶缝平面剪力的部位,漏胶长度不应大于75mm,其他部位不应大于150mm。在第3类使用环境条件下,层板宽度方向的平接头和板底开槽的槽内均应用胶填满。

3 胶合木结构的外观质量应符合本规范第3.0.5条的规定,对于外观要求为C级的构件截面,可允许层板有错位(图5.3.1),截面尺

寸允许偏差和层板错位应符合表5.3.1的要求。

检查数量:检验批全数。

检验方法:厚薄规(塞尺)、量器、目测。

表 5.3.1 外观 C 级时的胶合木构件截面的允许偏差 (mm)

截面的高度或宽度	截面高度或宽度的允许偏差	错位的最大值
$(h \text{ 或 } b) < 100$	$\pm 2$	4
$100 \leq (h \text{ 或 } b) < 300$	$\pm 3$	5
$300 \leq (h \text{ 或 } b)$	$\pm 6$	6

5.3.2 胶合木构件的制作偏差不应超出本规范表 E.0.1 的规定。

检查数量:检验批全数。

检验方法:角尺、钢尺丈量,检查交接检验报告。

5.3.3 齿连接、螺栓连接、圆钢拉杆及焊缝质量,应符合本规范第4.3.2、4.3.3、4.2.10和4.2.11条的规定。

5.3.4 金属节点构造、用料规格及焊缝质量应符合设计文件的规定。除设计文件另有规定外,与其相连的各构件轴线应相交于金属节点的合力作用点,与各构件相连的连接类型应符合设计文件的规定,并应符合本规范第4.3.3~4.3.5条的规定。

检查数量:检验批全数。

检验方法:目测、丈量。

5.3.5 胶合木结构安装偏差不应超出本规范表 E.0.2 的规定。

检查数量:过程控制检验批全数,分项验收抽取总数10%复检。

检验方法:本规范表 E.0.2。

## 6 轻型木结构

### 6.1 一般规定

6.1.1 本章适用于由规格材及木基结构板材为主要材料制作与安装的木结构工程施工质量验收。

6.1.2 轻型木结构材料、构配件的质量控制应以同一建设项目同期施工的每幢建筑面积不超过 300m<sup>2</sup>、总建筑面积不超过 3000m<sup>2</sup> 的轻型木结构建筑为一检验批，不足 3000m<sup>2</sup> 者应视为一检验批，单体建筑面积超过 300m<sup>2</sup> 时，应单独视为一检验批；轻型木结构制作安装质量控制应以一幢房屋的一层为一检验批。

### 6.2 主控项目

6.2.1 轻型木结构的承重墙（包括剪力墙）、柱、楼盖、屋盖布置、抗倾覆措施及屋盖抗掀起措施等，应符合设计文件的规定。

检查数量：检验批全数。

检验方法：实物与设计文件对照。

6.2.2 进场规格材应有产品质量合格证书和产品标识。

检查数量：检验批全数。

检验方法：实物与证书对照。

6.2.3 每批次进场目测分等规格材应由有资质的专业分等人员做目测等级见证检验或做抗弯强度见证检验；每批次进场机械分等规格材应作抗弯强度见证检验，并应符合本规范附录 G 的规定。

检查数量：检验批中随机取样，数量应符合本规范附录 G 的规定。

检验方法：本规范附录 G。

6.2.4 轻型木结构各类构件所用规格材的树种、材质等级和规

格，以及覆面板的种类和规格，应符合设计文件的规定。

检查数量：全数检查。

检验方法：实物与设计文件对照，检查交接报告。

6.2.5 规格材的平均含水率不应大于 20%。

检查数量：每一检验批每一树种每一规格等级规格材随机抽取 5 根。

检验方法：本规范附录 C。

6.2.6 木基结构板材应有产品质量合格证书和产品标识，用作楼面板、屋面板的木基结构板材应有该批次干、湿态集中荷载、均布荷载及冲击荷载检验的报告，其性能不应低于本规范附录 H 的规定。

进场木基结构板材应作静曲强度和静曲弹性模量见证检验，所测得的平均值应不低于产品说明书的规定。

检验数量：每一检验批每一树种每一规格等级随机抽取 3 张板材。

检验方法：按现行国家标准《木结构覆板用胶合板》GB/T 22349 的有关规定进行见证试验，检查产品质量合格证书，该批次木基结构板干、湿态集中力、均布荷载及冲击荷载下的检验合格证书。检查静曲强度和弹性模量检验报告。

6.2.7 进场结构复合木材和工字形木搁栅应有产品质量合格证书，并应有符合设计文件规定的平弯或侧立抗弯性能检验报告。

进场工字形木搁栅和结构复合木材受弯构件，应作荷载效应标准组合作用下的结构性能检验，在检验荷载作用下，构件不应发生开裂等损伤现象，最大挠度不应大于表 5.2.3 的规定，跨中挠度的平均值不应大于理论计算值的 1.13 倍。

检验数量：每一检验批每一规格随机抽取 3 根。

检验方法：按本规范附录 F 的规定进行，检查产品质量合格证书、结构复合木材材料强度和弹性模量检验报告及构件性能检验报告。

6.2.8 齿板桁架应由专业加工厂加工制作，并应有产品质量合格证书。

检查数量：检验批全数。

检验方法：实物与产品质量合格证书对照检查。

6.2.9 钢材、焊条、螺栓和圆钉应符合本规范第 4.2.6~4.2.9 条的规定。

6.2.10 金属连接件应冲压成型，并应具有产品质量合格证书和材质合格保证。镀锌防锈层厚度不应小于 275g/m<sup>2</sup>。

检查数量：检验批全数。

检验方法：实物与产品质量合格证书对照检查。

6.2.11 轻型木结构各类构件间连接的金属连接件的规格、钉连接的用钉规格与数量，应符合设计文件的规定。

检查数量：检验批全数。

检验方法：目测、丈量。

6.2.12 当采用构造设计时，各类构件间的钉连接不应低于本规范附录 J 的规定。

检查数量：检验批全数。

检验方法：目测、丈量。

### 6.3 一般项目

6.3.1 承重墙（含剪力墙）的下列各项应符合设计文件的规定，且不应低于现行国家标准《木结构设计规范》GB 50005 有关构造的规定：

1 墙骨间距。

2 墙体端部、洞口两侧及墙体转角和交接处，墙骨的布置和数量。

3 墙骨开槽或开孔的尺寸和位置。

4 地梁板的防腐、防潮及与基础的锚固措施。

5 墙体顶梁板规格材的层数、接头处理及在墙体转角和交接处的两层顶梁板的布置。

6 墙体覆面板的等级、厚度及铺钉布置方式。

7 墙体覆面板与墙骨钉连接用钉的间距。

8 墙体与楼盖或基础间连接件的规格尺寸和布置。

检查数量：检验批全数。

检验方法：对照实物目测检查。

6.3.2 楼盖下列各项应符合设计文件的规定，且不应低于现行国家标准《木结构设计规范》GB 50005 有关构造的规定：

1 拼合梁钉或螺栓的排列、连续拼合梁规格材接头的形式和位置。

2 搁栅或拼合梁的定位、间距和支承长度。

3 搁栅开槽或开孔的尺寸和位置。

4 楼盖洞口周围搁栅的布置和数量；洞口周围搁栅间的连接、连接件的规格尺寸及布置。

5 楼盖横撑、剪刀撑或木底撑的材质等级、规格尺寸和布置。

检查数量：检验批全数。

检验方法：目测、丈量。

6.3.3 齿板桁架的进场验收，应符合下列规定：

1 规格材的树种、等级和规格应符合设计文件的规定。

2 齿板的规格、类型应符合设计文件的规定。

3 桁架的几何尺寸偏差不应超过表 6.3.3 的规定。

4 齿板的安装位置偏差不应超过图 6.3.3-1 所示的规定

表 6.3.3 桁架制作允许误差 (mm)

	相同桁架间尺寸差	与设计尺寸间的误差
桁架长度	12.5	18.5
桁架高度	6.5	12.5

注：1 桁架长度指不包括悬挑或外伸部分的桁架总长，用于限定制作误差；

2 桁架高度指不包括悬挑或外伸等上、下弦杆突出部分的全幅桁架最高部位处的高度，为上弦顶面到下弦底面的总高度，用于限定制作误差。

5 齿板连接的缺陷面积，当连接处的构件宽度大于 50mm



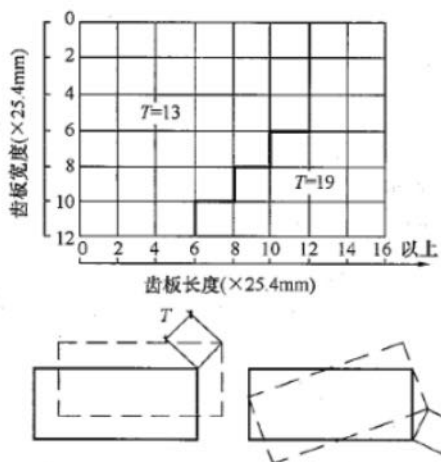


图 6.3.3-1 齿板位置偏差允许值

时, 不应超过齿板与该构件接触面积的 20%; 当构件宽度小于 50mm 时, 不应超过齿板与该构件接触面积的 10%。缺陷面积应为齿板与构件接触面范围内的木材表面缺陷面积与板齿倒伏面积之和。

6 齿板连接处木构件的缝隙不应超过图 6.3.3-2 所示的规定。除设计文件有特殊规定外, 宽度超过允许值的缝隙, 均应有宽度不小于 19mm、厚度与缝隙宽度相当的金属片填实, 并应有螺钉固定在被填塞的构件上。

检查数量: 检验批全数的 20%。

检验方法: 目测、量器测量。

6.3.4 屋盖下列各项应符合设计文件的规定, 且不应低于现行国家标准《木结构设计规范》GB 50005 有关构造的规定:

- 1 椽条、天棚搁栅或齿板屋架的定位、间距和支承长度;
- 2 屋盖洞口周围椽条与顶棚搁栅的布置和数量; 洞口周围椽条与顶棚搁栅间的连接、连接件的规格尺寸及布置;
- 3 屋面板铺钉方式及与搁栅连接用钉的间距。

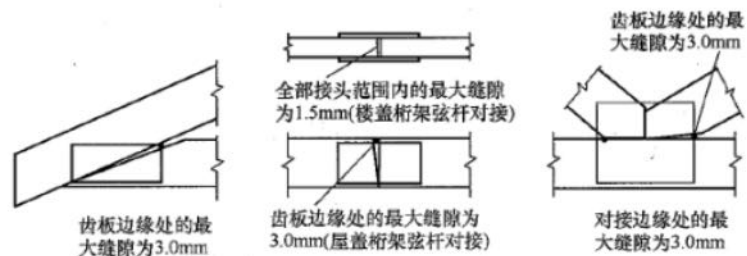


图 6.3.3-2 齿板桁架木构件间允许缝隙限值

检查数量: 检验批全数。

检验方法: 钢尺或卡尺量、目测。

6.3.5 轻型木结构各种构件的制作与安装偏差, 不应大于本规范表 E.0.4 的规定。

检查数量: 检验批全数。

检验方法: 本规范表 E.0.4。

6.3.6 轻型木结构的保温措施和隔气层的设置等, 应符合设计文件的规定。

检查数量: 检验批全数。

检验方法: 对照设计文件检查。

## 7 木结构的防护

### 7.1 一般规定

- 7.1.1 本章适用于木结构防腐、防虫和防火的施工质量验收。
- 7.1.2 设计文件规定需要作阻燃处理的木构件应按现行国家标准《建筑设计防火规范》GB 50016的有关规定和不同构件类别的耐火极限、截面尺寸选择阻燃剂和防护工艺，并应由具有专业资质的企业施工。对于长期暴露在潮湿环境下的木构件，尚应采取防止阻燃剂流失的措施。
- 7.1.3 木材防腐处理应根据设计文件规定的各木构件用途和防腐要求，按本规范第3.0.4条的规定确定其使用环境类别并选择合适的防腐剂。防腐处理宜采用加压法施工，并应由具有专业资质的企业施工。经防腐药剂处理后的木构件不宜再进行锯解、刨削等加工处理。确需作局部加工处理导致局部未被浸渍药剂的木材外露时，该部位的木材应进行防腐修补。
- 7.1.4 阻燃剂、防火涂料以及防腐、防虫等药剂，不得危及人畜安全，不得污染环境。
- 7.1.5 木结构防护工程的检验批可分别按本规范第4~6章对应的方木与原木结构、胶合木结构或轻型木结构的检验批划分。

### 7.2 主控项目

- 7.2.1 所使用的防腐、防虫及防火和阻燃药剂应符合设计文件表明的木构件（包括胶合木构件等）使用环境类别和耐火等级，且应有质量合格证书的证明文件。经化学药剂防腐处理后的每批次木构件（包括成品防腐木材），应有符合本规范附录K规定的药物有效性成分的载药量和透入度检验合格报告。

检查数量：检验批全数。

检验方法：实物对照、检查检验报告。

- 7.2.2 经化学药剂防腐处理后进场的每批次木构件应进行透入度见证检验，透入度应符合本规范附录K的规定。

检查数量：每检验批随机抽取5根~10根构件，均匀地钻取20个（油性药剂）或48个（水性药剂）芯样。

检验方法：现行国家标准《木结构试验方法标准》GB/T 50329。

- 7.2.3 木结构构件的各项防腐构造措施应符合设计文件的规定，并应符合下列要求：

1 首层木楼盖应设置架空层，方木、原木结构楼盖底面距室内地面不应小于400mm，轻型木结构不应小于150mm。支承楼盖的基础或墙上应设通风口，通风口总面积不应小于楼盖面积的1/150，架空空间应保持良好通风。

2 非经防腐处理的梁、檩条和桁架等支承在混凝土构件或砌体上时，宜设防腐垫木，支承面间应有卷材防潮层。梁、檩条和桁架等支座不应封闭在混凝土或墙体中，除支承面外，该部位构件的两侧面、顶面及端面均应与支承构件间留30mm以上能与大气相通的缝隙。

3 非经防腐处理的柱应支承在柱墩上，支承面间应有卷材防潮层。柱与土壤严禁接触，柱墩顶面距地面的高度不应小于300mm。当采用金属连接件固定并受雨淋时，连接件不应存水。

4 木屋盖设吊顶时，屋盖系统应有老虎窗、山墙百叶窗等通风装置。寒冷地区保温层设在吊顶内时，保温层顶距桁架下弦的距离不应小于100mm。

5 屋面系统的内排水天沟不应直接支承在桁架、屋面梁等承重构件上。

检查数量：检验批全数。

检验方法：对照实物、逐项检查。

- 7.2.4 木构件需作防火阻燃处理时，应由专业工厂完成，所使用的阻燃药剂应具有有效性检验报告和合格证书，阻燃剂应采用

加压浸渍法施工。经浸渍阻燃处理的木构件，应有符合设计文件规定的药物吸收干量的检验报告。采用喷涂法施工的防火涂层厚度应均匀，见证检验的平均厚度不应小于该药物说明书的规定值。

检查数量：每检验批随机抽取 20 处测量涂层厚度。

检验方法：卡尺测量、检查合格证书。

7.2.5 凡木构件外部需用防火石膏板等包覆时，包覆材料的防火性能应有合格证书，厚度应符合设计文件的规定。

检查数量：检验批全数。

检验方法：卡尺测量、检查产品合格证书。

7.2.6 炊事、采暖等所用烟道、烟囱应用不燃材料制作且密封，砖砌烟囱的壁厚不应小于 240mm，并应有砂浆抹面，金属烟囱应外包厚度不小于 70mm 的矿棉保护层和耐火极限不低于 1.00h 的防火板，其外边缘距木构件的距离不应小于 120mm，并应有良好通风。烟囱出屋面处的空隙应用不燃材料封堵。

检查数量：检验批全数。

检验方法：对照实物。

7.2.7 墙体、楼盖、屋盖空腔内现场填充的保温、隔热、吸声等材料，应符合设计文件的规定，且防火性能不应低于难燃性 B<sub>1</sub> 级。

检查数量：检验批全数。

检验方法：实物与设计文件对照、检查产品合格证书。

7.2.8 电源线敷设应符合下列要求：

1 敷设在墙体或楼盖中的电源线应用穿金属管线或检验合格的阻燃型塑料管。

2 电源线明敷时，可用金属线槽或穿金属管线。

3 矿物绝缘电缆可采用支架或沿墙明敷。

检查数量：检验批全数。

检验方法：对照实物、查验交接检验报告。

7.2.9 埋设或穿越木结构的各类管道敷设应符合下列要求：

1 管道外壁温度达到 120℃ 及以上时，管道和管道的包覆材料及施工时的胶粘剂等，均采用检验合格的不燃材料。

2 管道外壁温度在 120℃ 以下时，管道和管道的包覆材料等应采用检验合格的难燃性不低于 B<sub>1</sub> 的材料。

检查数量：检验批全数。

检验方法：对照实物，查验交接检验报告。

7.2.10 木结构中外露钢构件及未作镀锌处理的金属连接件，应按设计文件的规定采取防锈蚀措施。

检查数量：检验批全数。

检验方法：实物与设计文件对照。

### 7.3 一般项目

7.3.1 经防护处理的木构件，其防护层有损伤或因局部加工而造成防护层缺损时，应进行修补。

检查数量：检验批全数。

检验方法：根据设计文件与实物对照检查，检查交接报告。

7.3.2 墙体和顶棚采用石膏板（防火或普通石膏板）作覆面板并兼作防火材料时，紧固件（钉子或木螺钉）贯入构件的深度不应小于表 7.3.2 的规定。

检查数量：检验批全数。

检验方法：实物与设计文件对照，检查交接报告。

表 7.3.2 石膏板紧固件贯入木构件的深度 (mm)

耐火极限	墙 体		顶 棚	
	钉	木螺钉	钉	木螺钉
0.75h	20	20	30	30
1.00h	20	20	45	45
1.50h	20	20	60	60

7.3.3 木结构外墙的防护构造措施应符合设计文件的规定。

检查数量：检验批全数。

检验方法：根据设计文件与实物对照检查，检查交接报告。

**7.3.4** 楼盖、楼梯、顶棚以及墙体内最小边长超过 25mm 的空腔，其贯通的竖向高度超过 3m，水平长度超过 20m 时，均应设置防火隔断。天花板、屋顶空间，以及未占用的阁楼空间所形成的隐蔽空间面积超过 300m<sup>2</sup>，或长边长度超过 20m 时，均应设置防火隔断，并应分隔成隐蔽空间。防火隔断应采用下列材料：

- 1 厚度不小于 40mm 的规格材。
- 2 厚度不小于 20mm 且由钉交错钉合的双层木板。
- 3 厚度不小于 12mm 的石膏板、结构胶合板或定向木片板。
- 4 厚度不小于 0.4mm 的薄钢板。
- 5 厚度不小于 6mm 的钢筋混凝土板。

检查数量：检验批全数。

检验方法：根据设计文件与实物对照检查，检查交接报告。

## 8 木结构子分部工程验收

**8.0.1** 木结构子分部工程质量验收的程序和组合，应符合现行国家标准《建筑工程施工质量验收统一标准》GB 50300 的有关规定。

**8.0.2** 检验批及木结构分项工程质量合格，应符合下列规定：

- 1 检验批主控项目检验结果应全部合格。
- 2 检验批一般项目检验结果应有 80% 以上的检查点合格，且最大偏差不应超过允许偏差的 1.2 倍。
- 3 木结构分项工程所含检验批检验结果均应合格，且应有各检验批质量验收的完整记录。

**8.0.3** 木结构子分部工程质量验收应符合下列规定：

- 1 子分部工程所含分项工程的质量验收均应合格。
- 2 子分部工程所含分项工程的质量资料和验收记录应完整。
- 3 安全功能检测项目的资料应完整，抽检的项目均应合格。
- 4 外观质量验收应符合本规范第 3.0.5 条的规定。

**8.0.4** 木结构工程施工质量不合格时，应按现行国家标准《建筑工程施工质量验收统一标准》GB 50300 的有关规定进行处理。

## 附录 A 木材强度等级检验方法

### A.1 一般规定

A.1.1 本检验方法适用于已列入现行国家标准《木结构设计规范》GB 50005 树种的原木、方木和板材的木材强度等级检验。

A.1.2 当检验某一树种的木材强度等级时,应根据其弦向静曲强度的检测结果进行判定。

### A.2 取样及检测方法

A.2.1 试材应在每检验批每一树种木材中随机抽取 3 株(根)木料,应在每株(根)试材的髓心外切取 3 个无疵弦向静曲强度试件为一组,试件尺寸和含水率应符合现行国家标准《木材抗弯强度试验方法》GB/T 1936.1 的有关规定。

A.2.2 弦向静曲强度试验和强度实测计算方法,应按现行国家标准《木材抗弯强度试验方法》GB/T 1936.1 有关规定进行,并应将试验结果换算至木材含水率为 12% 时的数值。

A.2.3 各组试件静曲强度试验结果的平均值中的最低值不低于本规范表 4.2.3 的规定值时,应为合格。

## 附录 B 方木、原木及板材材质标准

B.0.1 方木的材质标准应符合表 B.0.1 的规定。

表 B.0.1 方木材质标准

项次	缺陷名称		木材等级		
			I.	II.	III.
1	腐朽		不允许	不允许	不允许
2	木节	在构件任一面任何 150mm 长度上所有木节尺寸的总和与所在面宽的比值	$\leq 1/3$ (连接部位 $\leq 1/4$ )	$\leq 2/5$	$\leq 1/2$
		死节	不允许	允许,但不包括腐朽节,直径不应大于 20mm,且每延米中不得多于 1 个	允许,但不包括腐朽节,直径不应大于 50mm,且每延米中不得多于 2 个
3	斜纹	斜率	$\leq 5\%$	$\leq 8\%$	$\leq 12\%$
4	裂缝	在连接的受剪面上	不允许	不允许	不允许
		在连接部位的受剪面附近,其裂缝深度(有对面裂缝时,用两者之和)不得大于材宽的	$\leq 1/4$	$\leq 1/3$	不限
5	髓心		不在受剪面上	不限	不限
6	虫眼		不允许	允许表层虫眼	允许表层虫眼

**B.0.2** 木节尺寸应按垂直于构件长度方向测量，并应取沿构件长度方向 150mm 范围内所有木节尺寸的总和（图 B.0.2a）。直径小于 10mm 的木节应不计，所测面上呈条状的木节应不量（图 B.0.2b）。

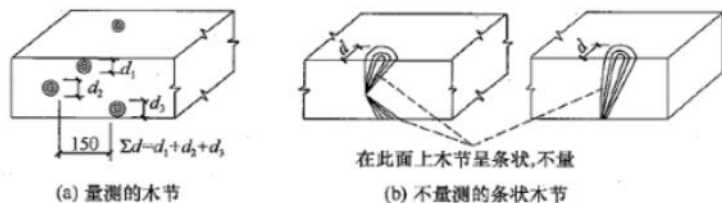


图 B.0.2 木节量测法

**B.0.3** 原木的材质标准应符合表 B.0.3 的规定。

表 B.0.3 原木材质标准

项次	缺陷名称	木材等级			
		I.	II.	III.	
1	腐朽	不允许	不允许	不允许	
2	木节	在构件任何 150mm 长度上沿周长所有木节尺寸的总和，与所测部位原木周长的比值	$\leq 1/4$	$\leq 1/3$	$\leq 2/5$
		每个木节的最大尺寸与所测部位原木周长的比值	$\leq 1/10$ (普通部位)； $\leq 1/12$ (连接部位)	$\leq 1/6$	$\leq 1/6$
	死节	不允许	不允许	允许，但直径不大于原木直径的 1/5，每 2m 长度内不多于 1 个	
3	扭纹	斜率	$\leq 8\%$	$\leq 12\%$	$\leq 15\%$

续表 B.0.3

项次	缺陷名称	木材等级			
		I.	II.	III.	
4	裂缝	在连接部位的受剪面上	不允许	不允许	不允许
		在连接部位的受剪面附近，其裂缝深度（有对面裂缝时，两者之和）与原木直径的比值	$\leq 1/4$	$\leq 1/3$	不限
5	髓心	位置	不在受剪面上	不限	不限
6	虫眼	不允许	允许表层虫眼	允许表层虫眼	

注：木节尺寸按垂直于构件长度方向测量。直径小于 10mm 的木节不计。

**B.0.4** 板材的材质标准应符合表 B.0.4 的规定。

表 B.0.4 板材材质标准

项次	缺陷名称	木材等级			
		I.	II.	III.	
1	腐朽	不允许	不允许	不允许	
2	木节	在构件任一面任何 150mm 长度上所有木节尺寸的总和与所在面宽的比值	$\leq 1/4$ (连接部位 $\leq 1/5$ )	$\leq 1/3$	$\leq 2/5$
		死节	不允许	允许，但不包括腐朽节，直径不应大于 20mm，且每延米中不得多于 1 个	允许，但不包括腐朽节，直径不应大于 50mm，且每延米中不得多于 2 个

续表 B.0.4

项次	缺陷名称		木材等级		
			I。	II。	III。
3	斜纹	斜率	≤5%	≤8%	≤12%
4	裂缝	连接部位的受剪面及其附近	不允许	不允许	不允许
5	髓心		不允许	不允许	不允许

## 附录 C 木材含水率检验方法

### C.1 一般规定

C.1.1 本检验方法适用于木材进场后构件加工前的木材和已制作完成的木构件的含水率测定。

C.1.2 原木、方木（含板材）和层板宜采用烘干法（重量法）测定，规格材以及层板胶合木等木构件亦可采用电测法测定。

### C.2 取样及测定方法

C.2.1 烘干法测定含水率时，应从每检验批同一树种同一规格材的树种中随机抽取 5 根木料作试材，每根试材应在距端头 200mm 处沿截面均匀地截取 5 个尺寸为 20mm×20mm×20mm 的试样，应按现行国家标准《木材含水率测定方法》GB/T 1931 的有关规定测定每个试件中的含水率。

C.2.2 电测法测定含水率时，应从检验批的同一树种，同一规格的规格材，层板胶合木构件或其他木构件随机抽取 5 根为试材，应从每根试材距两端 200mm 起，沿长度均匀分布地取三个截面，对于规格材或其他木构件，每一个截面的四面中部应各测定含水率，对于层板胶合木构件，则应在两侧测定每层层板的含水率。

C.2.3 电测仪器应由当地计量行政部门标定认证。测定时应严格按仪表使用要求操作，并应正确选择木材的密度和温度等参数，测定深度不应小于 20mm，且应有将其测量值调整至截面平均含水率的可靠方法。

### C.3 判定规则

C.3.1 烘干法应以每根试材的 5 个试样平均值为该试材含水

率，应以 5 根试材中的含水率最大值为该批木料的含水率，并不应大于本规范有关木材含水率的规定。

**C.3.2** 规格材应以每根试材的 12 个测点的平均值为每根试材的含水率，5 根试材的最大值应为检验批该树种该规格的含水率代表值。

**C.3.3** 层板胶合木构件的三个截面上各层层板含水率的平均值应为该构件含水率，同一层板的 6 个含水率平均值应作该层层板的含水率代表值。

## 附录 D 钉弯曲试验方法

### D.1 一般规定

**D.1.1** 本试验方法适用于测定木结构连接中钉在静荷载作用下的弯曲屈服强度。

**D.1.2** 钉在跨度中央受集中荷载弯曲（图 D.1.2），根据荷载-挠度曲线确定其弯曲屈服强度。

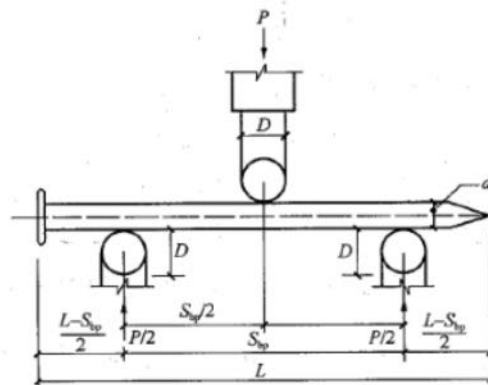


图 D.1.2 跨度中点加载的钉弯曲试验  
 $D$ —滚轴直径； $d$ —钉杆直径； $L$ —钉子长度  
 $S_{sp}$ —跨度； $P$ —施加的荷载

### D.2 仪器设备

**D.2.1** 一台压头按等速运行经过标定的试验机，准确度应达到  $\pm 1\%$ 。

**D.2.2** 钢制的圆柱形滚轴支座，直径应为 9.5mm（图 D.1.2），当试件变形时滚轴应能转动。钢制的圆柱面压头，直径应为 9.5mm（图 D.1.2）。



D. 2.3 挠度测量仪表的最小分度值应不大于 0.025mm。

### D.3 试件的准备

D. 3.1 对于杆身光滑的钉除采用成品钉外，也可采用已经冷拔用以制钉的钢丝作试件；木螺钉、麻花钉等杆身变截面的钉应采用成品钉作试件。

D. 3.2 钉的直径应在每个钉的长度中点测量。准确度应达到 0.025mm。对于钉杆部分变截面的钉，应以无螺纹部分的钉杆直径为准。

D. 3.3 试件长度不应小于 40mm。

### D.4 试验步骤

D. 4.1 钉的试验跨度应符合表 D. 4.1 的规定。

表 D. 4.1 钉的试验跨度

钉的直径 (mm)	$d \leq 4.0$	$4.0 < d \leq 6.5$	$d > 6.5$
试验跨度 (mm)	40	65	95

D. 4.2 试件应放置在支座上，试件两端应与支座等距（图 D. 1.2）。

D. 4.3 施加荷载时应使圆柱面压头的中心点与每个圆柱形支座的中心点等距（图 D. 1.2）。

D. 4.4 杆身变截面的钉试验时，应将钉杆光滑部分与变截面部分之间的过渡区段靠近两个支座间的中心点。

D. 4.5 加荷速度应不大于 6.5mm/min。

D. 4.6 挠度应从开始加荷逐级记录，直至达到最大荷载，并应绘制荷载-挠度曲线。

### D.5 试验结果

D. 5.1 对照荷载-挠度曲线的直线段，沿横坐标向右平移 5% 钉的直径，绘制与其平行的直线（图 D. 5.1），应取该直线与荷载-

挠度曲线交点的荷载值作为钉的屈服荷载。如果该直线未与荷载-挠度曲线相交，则应取最大荷载作为钉的屈服荷载。

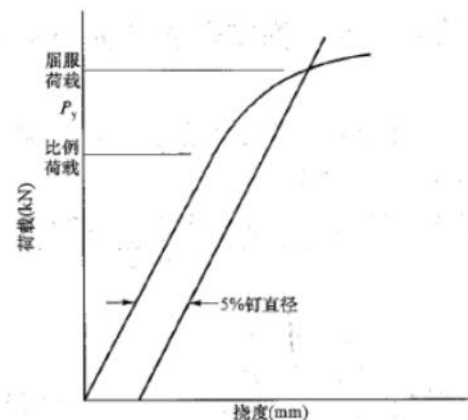


图 D. 5.1 钉弯曲试验的荷载-挠度典型曲线

D. 5.2 钉的抗弯屈服强度  $f_y$  应按下式计算：

$$f_y = \frac{3P_y S_{bp}}{2d^3} \quad (D. 5.2)$$

式中： $f_y$ ——钉的抗弯屈服强度；

$d$ ——钉的直径；

$P_y$ ——屈服荷载；

$S_{bp}$ ——钉的试验跨度。

D. 5.3 钉的抗弯屈服强度应取全部试件屈服强度的平均值，并不应低于设计文件的规定。

## 附录 E 木结构制作安装允许误差

**E.0.1** 方木、原木结构和胶合木结构桁架、梁和柱的制作误差，应符合表 E.0.1 的规定。

表 E.0.1 方木、原木结构和胶合木结构桁架、梁和柱制作允许偏差

项次	项 目		允许偏差 (mm)	检验方法	
1	构件截面尺寸	方木和胶合木构件截面的高度、宽度	-3	钢尺量	
		板材厚度、宽度	-2		
		原木构件梢径	-5		
2	构件长度	长度不大于 15m	±10	钢尺量桁架支座节点中心间距，梁、柱全长	
		长度大于 15m	±15		
3	桁架高度	长度不大于 15m	±10	钢尺量脊节点中心与下弦中心距离	
		长度大于 15m	±15		
4	受压或压弯构件纵向弯曲	方木、胶合木构件	$L/500$	拉线钢尺量	
		原木构件	$L/200$		
5	弦杆节点间距		±5	钢尺量	
6	齿连接刻槽深度		±2		
7	支座节点受剪面	长度	-10	钢尺量	
		宽度	方木、胶合木		-3
			原木		-4
8	螺栓中心间距	进孔处	±0.2d	钢尺量	
		出孔处	垂直木纹方向		±0.5d 且不大于 4B/100
			顺木纹方向		±1d

续表 E.0.1

项次	项 目	允许偏差 (mm)	检验方法
9	钉进孔处的中心间距	±1d	—
10	桁架起拱	±20	以两支座节点下弦中心线为准，拉一水平线，用钢尺量
		-10	两跨中下弦中心线与拉线之间距离

注：d 为螺栓或钉的直径；L 为构件长度；B 为板的总厚度。

**E.0.2** 方木、原木结构和胶合木结构桁架、梁和柱的安装误差，应符合表 E.0.2 的规定。

表 E.0.2 方木、原木结构和胶合木结构桁架、梁和柱安装允许偏差

项次	项 目	允许偏差 (mm)	检验方法
1	结构中心线的间距	±20	钢尺量
2	垂直度	$H/200$ 且 不大于 15	吊线钢尺量
3	受压或压弯构件纵向弯曲	$L/300$	吊（拉）线钢尺量
4	支座轴线对支承面中心位移	10	钢尺量
5	支座标高	±5	用水准仪

注：H 为桁架或柱的高度；L 为构件长度。

**E.0.3** 方木、原木结构和胶合木结构屋面木构架的安装误差，应符合表 E.0.3 的规定。

表 E.0.3 方木、原木结构和胶合木结构屋面木构架的安装允许偏差

项次	项 目		允许偏差 (mm)	检验方法
1	檩条、椽条	方木、胶合木截面	-2	钢尺量
		原木梢径	-5	钢尺量, 椭圆时取大小径的平均值
		间距	-10	钢尺量
		方木、胶合木上表面平直	4	沿坡拉线钢尺量
		原木上表面平直	7	
2	油毡搭接宽度		-10	钢尺量
3	挂瓦条间距		±5	
4	封山、封檐板平直	下边缘	5	拉 10m 线, 不足 10m 拉通线, 钢尺量
		表面	8	

E.0.4 轻型木结构的制作安装误差应符合表 E.0.4 的规定。

表 E.0.4 轻型木结构的制作安装允许偏差

项次	项 目		允许偏差 (mm)	检验方法	
1	楼盖主梁、柱子及连接件	楼盖主梁	截面宽度/高度	±6	钢板尺量
			水平度	±1/200	水平尺量
			垂直度	±3	直角尺和钢板尺量
			间距	±6	钢尺量
			拼合梁的钉间距	+30	钢尺量
			拼合梁的各构件的截面高度	±3	钢尺量
			支承长度	-6	钢尺量

续表 E.0.4

项次	项 目		允许偏差 (mm)	检验方法	
2		柱子	截面尺寸	±3	钢尺量
			拼合柱的钉间距	+30	钢尺量
			柱子长度	±3	钢尺量
			垂直度	±1/200	靠尺量
3	楼盖主梁、柱子及连接件	连接件	连接件的间距	±6	钢尺量
			同一排列连接件之间的错位	±6	钢尺量
			构件上安装连接件开槽尺寸	连接件尺寸±3	卡尺量
			端距/边距	±6	钢尺量
			连接钢板的构件开槽尺寸	±6	卡尺量
4		楼(屋)盖	搁栅间距	±40	钢尺量
			楼盖整体水平度	±1/250	水平尺量
			楼盖局部水平度	±1/150	水平尺量
			搁栅截面高度	±3	钢尺量
			搁栅支承长度	-6	钢尺量
5	楼(屋)盖施工	楼(屋)盖	规定的钉间距	+30	钢尺量
			钉头嵌入楼、屋面板表面的最大深度	+3	卡尺量
6		楼(屋)盖齿板连接桁架	桁架间距	±40	钢尺量
			桁架垂直度	±1/200	直角尺和钢尺量
			齿板安装位置	±6	钢尺量
			弦杆、腹杆、支撑	19	钢尺量
			桁架高度	13	钢尺量

续表 E.0.4

项次	项 目		允许偏差 (mm)	检验方法	
7	墙体施工	墙骨柱	墙骨间距	±40	钢尺量
			墙体垂直度	±1/200	直角尺和 钢尺量
			墙体水平度	±1/150	水平尺量
			墙体角度偏差	±1/270	直角尺和 钢尺量
			墙骨长度	±3	钢尺量
			单根墙骨柱的出平面偏差	±3	钢尺量
8	墙体施工	顶梁板、 底梁板	顶梁板、底梁板的平直度	+1/150	水平尺量
			顶梁板作为弦杆传递荷载时的搭接长度	±12	钢尺量
9	墙体施工	墙面板	规定的钉间距	+30	钢尺量
			钉头嵌入墙面板表面的最大深度	+3	卡尺量
			木框架上墙面板之间的最大缝隙	+3	卡尺量

## 附录 F 受弯木构件力学性能检验方法

### F.1 一般规定

**F.1.1** 本检验方法适用于层板胶合木和结构复合木材制作的受弯构件（梁、工字形木搁栅等）的力学性能检验，可根据受弯构件在设计规定的荷载效应标准组合作用下构件未受损伤和跨中挠度实测值判定。

**F.1.2** 经检验合格的试件仍可作为工程用材。

### F.2 取样方法、数量及几何参数

**F.2.1** 在进场的同一批次、同一工艺制作的同类型受弯构件中应随机抽取 3 根作试件。当同类型的构件尺寸规格不同时，试件应在受荷条件不利或跨度较大的构件中抽取。

**F.2.2** 试件的木材含水率不应大于 15%。

**F.2.3** 量取每根受弯构件跨中和距两支座各 500mm 处的构件截面高度和宽度，应精确至 ±1.0mm，并应以平均截面高度和宽度计算构件截面的惯性矩；工字形木搁栅应以产品公称惯性矩为计算依据。

### F.3 试验装置与试验方法

**F.3.1** 试件应按设计计算跨度 ( $l_0$ ) 简支地安装在支墩上 (图 F.3.1)。滚动铰支座滚直径不应小于 60mm，垫板宽度应与构件截面宽度一致，垫板长度应由木材局部横纹承压强度决定，垫板厚度应由钢板的受弯承载力决定，但不应小于 8mm。

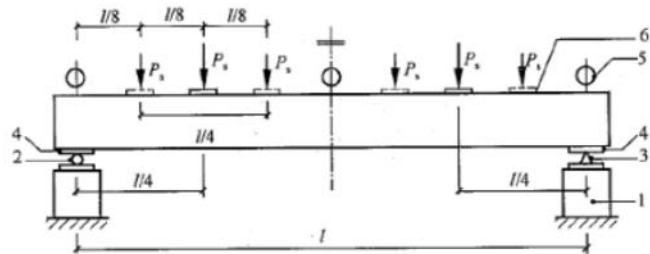


图 F.3.1 受弯构件试验

1—支墩；2—滚动铰支座；3—固定铰支座；4—垫板；5—位移计（百分表）；  
6—加载垫板； $P_s$ —加载点的荷载； $l$ —试件跨度

F.3.2 当构件截面高宽比大于3时，应设置防止构件发生侧向失稳的装置，支撑点应设在两支座和各加载点处，装置不应约束构件在荷载作用下的竖向变形。

F.3.3 当构件计算跨度  $l_0 \leq 4m$  时，应采用两集中力四分点加载；当  $l_0 > 4m$  时，应采用四集中力八分点加载。两种加载方案的最大试验荷载（检验荷载） $P_{smax}$ （含构件及设备重力）应按下列公式计算：

$$P_{smax} = \frac{4M_s}{l_0} \quad (F.3.3-1)$$

$$P_{smax} = \frac{2M}{l_0} \quad (F.3.3-2)$$

式中： $M_s$ ——设计规定的荷载效应标准组合（ $N \cdot mm$ ）。

F.3.4 荷载应分五相同等级，应以相同时间间隔加载至试验荷载  $P_{smax}$ ，并应在10min之内完成。实际加载量应扣除构件自重和加载设备的重力作用。加载误差不应超过 $\pm 1\%$ 。

F.3.5 构件在各级荷载下的跨中挠度，应通过在构件的两支座和跨中位置安装的3个位移计测定。当位移计为百分表时，其准确度等级应为1级；当采用位移传感器时，准确度不应低于1级，最小分度值不宜大于试件最大挠度的1%；应快速记录位移计在各级试验荷载下的读数，或采用数据采集系统记录荷载和各位移传感器的读数，同时应填写表F.3.5；应仔细检查各级荷载作用下，构件的损伤情况。

表 F.3.5 位移计读数记录

委托单位	试件含水率	No	每级荷载 (kN)	加载时间 / 测试时间		百分表1		百分表2		百分表3		损伤记录
				$A_{1i}$	$\Delta A_{1i}$	$\Sigma \Delta A_{1i}$	$A_{2i}$	$\Delta A_{2i}$	$\Sigma \Delta A_{2i}$	$A_{3i}$	$\Delta A_{3i}$	
		1										
		2										
		3										
		...										
		N										

审核：

记录：

#### F.4 跨中实测挠度计算

F.4.1 各级荷载作用下的跨中挠度实测值，应按下式计算：

$$w_i = \sum \Delta A_{2i} - \frac{1}{2}(\sum \Delta A_{1i} + \sum \Delta A_{3i}) \quad (\text{F.4.1})$$

F.4.2 荷载效应标准组合作用下的跨中挠度  $w_s$ ，应按下式计算：

$$w_s = \left( w_5 + w_3 \frac{P_0}{P_3} \right) \eta \quad (\text{F.4.2})$$

式中： $w_5$ ——第五级荷载作用下的跨中挠度；

$w_3$ ——第三级荷载作用下的跨中挠度；

$P_3$ ——第三级时外加荷载的总量（每个加载点处的三级外加荷载量）；

$P_0$ ——构件自重和加载设备自重按弯矩等效原则折算至加载点处的荷载；

$\eta$ ——荷载形式修正系数，当设计荷载简图为均布荷载时，对两集中力加载方案  $\eta=0.91$ ，四集中力加载方案为 1.0，其他设计荷载简图可按材料力学以跨中弯矩等效时挠度计算公式换算。

#### F.5 判定规则

F.5.1 试件在加载过程中不应有新的损伤出现，并应用 3 个试件跨中实测挠度的平均值与理论计算挠度比较，同时应用 3 个试件中跨中挠度实测值中的最大值与本规范规定的允许挠度比较，满足要求者应为合格。试验跨度  $l_0$  未取实际构件跨度时，应以实测挠度平均值与理论计算值的比较结果为评定依据。

F.5.2 受弯构件挠度理论计算值应以本规范第 F.2.3 条获得的构件截面尺寸、所采用的试验荷载简图、外加荷载量 ( $P_{\max}$  中扣

除试件及设备自重) 和设计文件表明的材料弹性模量，按工程力学计算原则计算确定，实测挠度平均值应取按本规范式 (F.4.1) 计算的挠度平均值。

## 附录 G 规格材材质等级检验方法

### G.1 一般规定

**G.1.1** 本检验方法适用于已列入现行国家标准《木结构设计规范》GB 50005 的各目测等级规格材和机械分等规格材材质等级检验。

**G.1.2** 目测分等规格材可任选抗弯强度见证检验或目测等级见证检验，机械分等规格材应选用抗弯强度见证检验。

### G.2 规格材目测等级见证检验

**G.2.1** 目测分等规格材的材质等级应符合表 G.2.1 的规定。

表 G.2.1 目测分等<sup>[1]</sup>规格材材质标准

项次	缺陷名称 <sup>[2]</sup>	材质等级		
		I <sub>c</sub>	II <sub>c</sub>	III <sub>c</sub>
1	振裂和干裂	允许个别长度不超过 600mm，但不贯通；贯通时，应按劈裂要求检验		贯通：长度不超过 600mm 不贯通：900mm 长或不超过 1/4 构件长 干裂无限制；贯通干裂应按劈裂要求检验
2	漏刨	构件的 10% 轻度漏刨 <sup>[3]</sup>		轻度漏刨不超过构件的 5%，包含长达 600mm 的散布漏刨 <sup>[4]</sup> ，或重度漏刨 <sup>[4]</sup>
3	劈裂	b/6		1.5b

续表 G.2.1

项次	缺陷名称 <sup>[2]</sup>	材质等级		
		I <sub>c</sub>	II <sub>c</sub>	III <sub>c</sub>
4	斜纹：斜率不大于 (%)	8	10	12
5	钝棱 <sup>[5]</sup>	h/4 和 b/4，全长或与其相当，如果在 1/4 长度内钝棱不超过 h/2 或 b/3		h/3 和 b/3，全长或与其相当，如果在 1/4 长度内钝棱不超过 2h/3 或 b/2
6	针孔虫眼	每 25mm 的节孔允许 48 个针孔虫眼，以最差材面为准		
7	大虫眼	每 25mm 的节孔允许 12 个 6mm 的大虫眼，以最差材面为准		
8	腐朽—材心 <sup>[17]</sup>	不允许		当 h > 40mm 时不允许，否则 h/3 或 b/3
9	腐朽—白腐 <sup>[17]</sup>	不允许		1/3 体积
10	腐朽—蜂窝腐 <sup>[17]</sup>	不允许		b/6 坚实 <sup>[13]</sup>
11	腐朽—局部片状腐 <sup>[17]</sup>	不允许		b/6 宽 <sup>[13]、[14]</sup>
12	腐朽—不健全材	不允许		最大尺寸 b/12 和 50mm 长，或等效的多个小尺寸 <sup>[13]</sup>
13	扭曲、横弯和顺弯 <sup>[7]</sup>	1/2 中度		轻度

续表 G. 2. 1

项次	缺陷名称 <sup>[2]</sup>	材质等级									
		I <sub>c</sub>			II <sub>c</sub>			III <sub>c</sub>			
		健全节、卷入节和均布节 <sup>[8]</sup>		非健全节, 松节和节	健全节、卷入节和均布节		非健全节, 松节和节	任何木节		节孔 <sup>[11]</sup>	
材边	材心	孔 <sup>[9]</sup>	材边	材心	孔 <sup>[10]</sup>	材边	材心				
14	木节和节孔 <sup>[16]</sup> 高度 (mm)	40	10	10	10	13	13	13	16	16	16
	65	13	13	13	19	19	19	22	22	22	
	90	19	22	19	25	38	25	32	51	32	
	115	25	38	22	32	48	29	41	60	35	
	140	29	48	25	38	57	32	48	73	38	
	185	38	57	32	51	70	38	64	89	51	
	235	48	67	32	64	93	38	83	108	64	
	285	57	76	32	76	95	38	95	121	76	
项次	缺陷名称 <sup>[2]</sup>	材质等级									
		IV <sub>c</sub>			V <sub>c</sub>						
1	振裂和干裂	贯通—1/3 构件长 不贯通—全长 3 面振裂—1/6 构件长 干裂无限制 贯通干裂参见劈裂要求			不贯通—全长 贯通和三面振裂 1/3 构件长						
2	漏刨	散布漏刨伴有不超过构件 10% 的重度漏刨 <sup>[4]</sup>			任何面的散布漏刨中, 宽面含不超过 10% 的重度漏刨 <sup>[4]</sup>						
3	劈裂	L/6			2b						
4	斜纹: 斜率不大于 (%)	25			25						
5	钝棱 <sup>[6]</sup>	h/2 或 b/2, 全长或与其相当, 如果在 1/4 长度内钝棱不超过 7h/8 或 3b/4			h/3 或 b/3, 全长或与其相当, 如果在 1/4 长度内钝棱不超过 h/2 或 3b/4						

续表 G. 2. 1

项次	缺陷名称 <sup>[2]</sup>	材质等级					
		IV <sub>c</sub>			V <sub>c</sub>		
6	针孔虫眼	每 25mm 的节孔允许 48 个针虫眼, 以最差材面为准。					
7	大虫眼	每 25mm 的节孔允许 12 个 6mm 的大虫眼, 以最差材面为准					
8	腐朽—材心 <sup>[17]</sup>	1/3 截面 <sup>[13]</sup>			1/3 截面 <sup>[15]</sup>		
9	腐朽—白腐 <sup>[17]</sup>	无限制			无限制		
10	腐朽—蜂窝腐 <sup>[17]</sup>	100% 坚实			100% 坚实		
11	腐朽—局部片状腐 <sup>[17]</sup>	1/3 截面			1/3 截面		
12	腐朽—不健全材	1/3 截面, 深入部分 1/6 长度 <sup>[15]</sup>			1/3 截面, 深入部分 1/6 长度 <sup>[15]</sup>		
13	扭曲, 横弯和顺弯 <sup>[7]</sup>	中度			1/2 中度		
14	木节和节孔 <sup>[16]</sup> 高度 (mm)	任何木节		节孔 <sup>[12]</sup>	任何木节		节孔
		材边	材心				
	40	19	19	19	19	19	19
	65	32	32	32	32	32	32
	90	44	64	44	44	64	38
	115	57	76	48	57	76	44
	140	70	95	51	70	95	51
	185	89	114	64	89	114	64
235	114	140	76	114	140	76	
285	140	165	89	140	165	89	



续表 G. 2. 1

项次	缺陷名称 <sup>[2]</sup>	材质等级	
		Ⅴ <sub>c</sub>	Ⅵ <sub>c</sub>
1	振裂和干裂	表层—不长于 600mm 贯通干裂同劈裂	贯通: 600mm 长 不贯通: 900mm 长或不超过 1/4 构件长
2	漏刨	构件的 10% 轻度漏刨 <sup>[3]</sup>	轻度漏刨不超过构件的 5%, 包含长达 600mm 的散布漏刨 <sup>[5]</sup> 或重度漏刨 <sup>[4]</sup>
3	劈裂	<i>b</i>	1.5 <i>b</i>
4	斜纹; 斜率不大于 (%)	17	25
5	钝棱 <sup>[6]</sup>	<i>h</i> /4 或 <i>b</i> /4, 全长或与其相当, 如果在 1/4 长度内钝棱不超过 <i>h</i> /2 或 <i>b</i> /3	<i>h</i> /3 或 <i>b</i> /3, 全长或与其相当, 如果在 1/4 长度内钝棱不超过 2 <i>h</i> /3 或 <i>b</i> /2, $\leq L/4$
6	针孔虫眼	每 25mm 的节孔允许 48 个针孔虫眼, 以最差材面为准	
7	大虫眼	每 25mm 的节孔允许 12 个 6mm 的大虫眼, 以最差材面为准	
8	腐朽—材心 <sup>[17]</sup>	不允许	<i>h</i> /3 或 <i>b</i> /3
9	腐朽—白腐 <sup>[18]</sup>	不允许	1/3 体积
10	腐朽—蜂窝腐 <sup>[19]</sup>	不允许	<i>b</i> /6
11	腐朽—局部片状腐 <sup>[20]</sup>	不允许	<i>b</i> /6 <sup>[14]</sup>
12	腐朽—不健全材	不允许	最大尺寸 <i>b</i> /12 和 50mm 长, 或等效的小尺寸 <sup>[13]</sup>
13	扭曲, 横弯和顺弯 <sup>[7]</sup>	1/2 中度	轻度

续表 G. 2. 1

项次	缺陷名称 <sup>[2]</sup>	材质等级			
		Ⅴ <sub>c</sub>		Ⅵ <sub>c</sub>	
14	木节和节孔 <sup>[16]</sup> 高度 (mm)	健全节、卷入节和均布节 <sup>[8]</sup>	非健全节松节和节孔 <sup>[10]</sup>	任何木节	节孔 <sup>[11]</sup>
	40	—	—	—	—
	65	19	16	25	19
	90	32	19	38	25
	115	38	25	51	32
	140	—	—	—	—
	185	—	—	—	—
	235	—	—	—	—
285	—	—	—	—	

- 注: 1 目测分等应包括构件所有材面以及两端。*b* 为构件宽度, *h* 为构件厚度, *L* 为构件长度。  
 2 除本注解中已说明, 缺陷定义详见国家标准《锯材缺陷》GB/T 4823—1995。  
 3 指深度不超过 1.6mm 的一组漏刨, 漏刨之间的表面刨光。  
 4 重度漏刨为宽面上深度为 3.2mm、长度为全长的漏刨。  
 5 部分或全部漏刨, 或全面糙面。  
 6 离材端全部或部分占据材面的钝棱, 当表面要求满足允许漏刨规定, 窄面上破坏要求满足允许节孔的规定 (长度不超过同一等级最大节孔直径的 2 倍), 钝棱的长度可为 300mm, 每根构件允许出现一次。含有该缺陷的构件不得超过总数的 5%。  
 7 顺弯允许值是横弯的 2 倍。  
 8 卷入节是指被树脂或树皮包围不与周围木材连生的木节, 均布节是指在构件任何 150mm 长度上所有木节尺寸的总和必须小于容许最大木节尺寸的 2 倍。  
 9 每 1.2m 有一个或数个小节孔, 小节孔直径之和与单个节孔直径相等。  
 10 每 0.9m 有一个或数个小节孔, 小节孔直径之和与单个节孔直径相等。  
 11 每 0.6m 有一个或数个小节孔, 小节孔直径之和与单个节孔直径相等。  
 12 每 0.3m 有一个或数个小节孔, 小节孔直径之和与单个节孔直径相等。  
 13 仅允许厚度为 40mm。  
 14 假如构件窄面均有局部片状腐, 长度限制为节孔尺寸的 2 倍。  
 15 钉入边不得破坏。  
 16 节孔可全部或部分贯通构件。除非特别说明, 节孔的测量方法与节子相同。  
 17 材心腐朽指某些树种沿髓心发展的局部腐朽, 用目测鉴定。材心腐朽存在于活树中, 在被砍伐的木材中不会发展。  
 18 白腐指木材中白色或棕色的小壁孔或斑点, 由白腐菌引起。白腐存在于活树中, 在使用时不会发展。  
 19 蜂窝腐与白腐相似但囊孔更大。含蜂窝腐的构件较未含蜂窝腐的构件不易腐朽。  
 20 局部片状腐指柏树中槽状或壁孔状的区域。所有引起局部片状腐的木腐菌在树砍伐后不再生长。

G. 2.2 取样方法和检验方法应符合下列规定:

1 进场的每批次同一树种或树种组合、同一目测等级的规格材应作为一个检验批, 每检验批应按表 G. 2.2 规定的数目随机抽取检验样本。

表 G. 2.2 每检验批规格材抽样数量 (根)

检验批容量	2~8	9~15	16~25	26~50	51~90
抽样数量	3	5	8	13	20
检验批容量	91~150	151~280	281~500	501~1200	1201~3200
抽样数量	32	50	80	125	200
检验批容量	3201~10000	10001~35000	35001~150000	150001~500000	>500000
抽样数量	315	500	800	1250	2000

2 应采用目测、丈量方法, 并应符合表 G. 2.1 的规定。

G. 2.3 样本中不符合该目测等级的规格材的根数不应大于表 G. 2.3 规定的合格判定数。

表 G. 2.3 规格材目测检验合格判定数 (根)

抽样数量	2~5	8~13	20	32	50	80	125	200	>315
合格判定数	0	1	2	3	5	7	10	14	21

### G.3 规格材抗弯强度见证检验

G. 3.1 规格材抗弯强度见证检验应采用复式抽样法, 试样应从每一进场批次、每一强度等级和每一规格尺寸的规格材中随机抽取, 第1次抽取28根。试样长度不应小于 $17h+200\text{mm}$  ( $h$ 为规格材截面高度)。

G. 3.2 规格材试样应在试验地通风良好的室内静待数天, 使同批次规格材试样间含水率最大偏差不大于2%。规格材试样应测定平均含水率 $w$ , 平均含水率应大于等于10%, 且应小于等于

23%。

G. 3.3 规格材试样在检验荷载 $P_k$ 作用下的三分点侧立抗弯试验, 应按现行国家标准《木结构试验方法标准》GB/T 50329 进行 (图 G. 3.3)。试样跨度不应小于 $17h$ , 安装时试样的拉、压边应随机放置, 并应经1min等速加载至检验荷载 $P_k$ 。

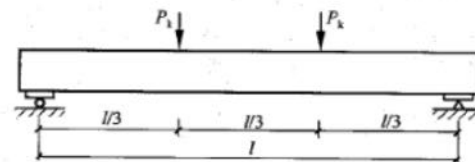


图 G. 3.3 试样三分点侧立抗弯试验

$P_k$ —加载点的荷载;  $l$ —规格材跨度

G. 3.4 规格材侧立抗弯试验的检验荷载应按下列公式计算:

$$P_k = f_b \frac{bh^2}{2l} \quad (\text{G. 3.4-1})$$

$$f_b = f_{bk} K_z K_l K_w \quad (\text{G. 3.4-2})$$

$$K_l = \left(\frac{l}{l_0}\right)^{0.14} \quad (\text{G. 3.4-3})$$

$$\left. \begin{aligned} f_{bk} \geq 16.66\text{N/mm}^2 & \quad K_w = 1 + \frac{(15-w)(1-16.66/f_{bk})}{25} \\ f_{bk} < 16.66\text{N/mm}^2 & \quad K_w = 1.0 \end{aligned} \right\} \quad (\text{G. 3.4-4})$$

式中:  $b$ —规格材的截面宽度;

$h$ —规格材的截面高度;

$l$ —试样的跨度;

$l_0$ —试样标准跨度, 取3.658m;

$f_{bk}$ —规格材抗弯强度检验值, 可按表 G. 3.4-1 取值;

$K_z$ —规格材抗弯强度的截面尺寸调整系数, 可按表 G. 3.4-2 取值;

$K_l$ ——规格材抗弯强度的跨度调整系数；  
 $K_w$ ——规格材抗弯强度的含水率调整系数；  
 $w$ ——试验时规格材的平均含水率。

表 G. 3. 4-1 进口北美目测分等规格材抗弯强度检验值 (N/mm<sup>2</sup>)

等级	花旗松- 落叶松 (南)	花旗松- 落叶松 (北)	铁杉-冷 杉 (南)	铁杉-冷 杉 (北)	南方松	云杉-松- 冷杉	其他北 美树种
I <sub>e</sub>	21.60	20.25	20.25	18.90	27.00	17.55	13.10
II <sub>e</sub>	14.85	12.29	14.85	14.85	17.55	12.69	8.64
III <sub>e</sub>	13.10	12.29	12.29	14.85	14.85	12.69	8.64
IV <sub>e</sub> 、V <sub>e</sub>	7.56	6.89	7.29	8.37	8.37	7.29	5.13
VI <sub>e</sub>	14.85	13.50	14.85	16.20	16.20	14.85	10.13
VII <sub>e</sub>	8.37	7.56	7.97	9.45	9.05	7.97	5.81

注：1 表中所列强度检验值为规格材的抗弯强度特征值。  
 2 机械分等规格材的抗弯强度检验值应取所在等级规格材的抗弯强度特征值。

表 G. 3. 4-2 规格材强度截面尺寸调整系数

等级	截面高度 (mm)	截面宽度(mm)	
		40、65	90
I <sub>e</sub> 、II <sub>e</sub> 、III <sub>e</sub> 、 IV <sub>e</sub> 、V <sub>e</sub>	≤90	1.5	1.5
	115	1.4	1.4
	140	1.3	1.3
	185	1.2	1.2
	235	1.1	1.2
	285	1.0	1.1
VI <sub>e</sub> 、VII <sub>e</sub>	≤90	1.0	1.0

注：VI<sub>e</sub>、VII<sub>e</sub>规格材截面高度均小于等于90mm。

**G. 3. 5 规格材合格与否应按检验荷载  $P_k$  作用下试件破坏的根数判定。28 根试件中小于等于 1 根发生破坏时，应为合格。试**

件破坏数大于 3 根时，应为不合格。试件破坏数为 2 根时，应另随机抽取 53 根试件进行规格材侧立抗弯试验。试件破坏数小于等于 2 根时，应为合格，大于 2 根时应为不合格。试验中未发生破坏的试件，可作为相应等级的规格材继续在工程中使用。

## 附录 H 木基结构板材的力学性能指标

**H.0.1** 木基结构板材在集中静载和冲击荷载作用下的力学性能，不应低于表 H.0.1 的规定。

表 H.0.1 木基结构板材在集中静载和冲击荷载作用下的力学指标<sup>[1]</sup>

用途	标准跨度 (最大允许 跨度) (mm)	试验条件	冲击 荷载 (N·m)	最小极限荷载 <sup>[2]</sup> (kN)		0.89kN 集中 静载作用下 的最大挠度 <sup>[3]</sup> (mm)
				集中 静载	冲击后 集中静载	
楼 面 板	400(410)	干态及湿态重新干燥	102	1.78	1.78	4.8
	500(500)	干态及湿态重新干燥	102	1.78	1.78	5.6
	600(610)	干态及湿态重新干燥	102	1.78	1.78	6.4
	800(820)	干态及湿态重新干燥	122	2.45	1.78	5.3
	1200(1220)	干态及湿态重新干燥	203	2.45	1.78	8.0
屋 面 板	400(410)	干态及湿态	102	1.78	1.33	11.1
	500(500)	干态及湿态	102	1.78	1.33	11.9
	600(610)	干态及湿态	102	1.78	1.33	12.7
	800(820)	干态及湿态	122	1.78	1.33	12.7
	1200(1220)	干态及湿态	203	1.78	1.33	12.7

注：1 本表为单个试验的指标。

2 100%的试件应能承受表中规定的最小极限荷载值。

3 至少 90%的试件挠度不大于表中的规定值。在干态及湿态重新干燥试验条件下，木基结构板材在静载和冲击荷载后静载的挠度，对于屋面板只检查静载的挠度，对于湿态试验条件下的屋面板，不检查挠度指标。

**H.0.2** 木基结构板材在均布荷载作用下的力学性能，不应低于表 H.0.2 的规定。

表 H.0.2 木基结构板材在均布荷载作用下的力学指标

用途	标准跨度 (最大允许跨度) (mm)	试验条件	性能指标 <sup>[1]</sup>	
			最小极限荷载 <sup>[2]</sup> (kPa)	最大挠度 <sup>[3]</sup> (mm)
楼 面 板	400 (410)	干态及湿态重新干燥	15.8	1.1
	500 (500)	干态及湿态重新干燥	15.8	1.3
	600 (610)	干态及湿态重新干燥	15.8	1.7
	800 (820)	干态及湿态重新干燥	15.8	2.3
	1200 (1220)	干态及湿态重新干燥	10.8	3.4
屋 面 板	400 (410)	干态	7.2	1.7
	500 (500)	干态	7.2	2.0
	600 (610)	干态	7.2	2.5
	800 (820)	干态	7.2	3.4
	1000 (1020)	干态	7.2	4.4
	1200 (1220)	干态	7.2	5.1

注：1 本表为单个试验的指标。

2 100%的试件应能承受表中规定的最小极限荷载值。

3 每批试件的平均挠度不应大于表中的规定值。为 4.79kPa 均布荷载作用下的楼面最大挠度；或 1.68kPa 均布荷载作用下的屋面最大挠度。

## 附录J 按构造设计的轻型木结构钉连接要求

**J.0.1** 按构造设计的轻型木结构的钉连接应符合表 J.0.1 的规定。

表 J.0.1 按构造设计的轻型木结构的钉连接要求

序号	连接构件名称	最小钉长 (mm)	钉的最小数量或最大间距
1	楼盖搁栅与墙体顶梁板或底梁板——斜向钉连接	80	2 颗
2	边框架或封边板与墙体顶梁板或底梁板——斜向钉连接	60	150mm
3	楼盖搁栅木底撑或扁钢底撑与楼盖搁栅	60	2 颗
4	搁栅间剪刀撑	60	每端 2 颗
5	开孔周边双层封边梁或双层加强搁栅	80	300mm
6	木梁两侧附加托木与木梁	80	每根搁栅处 2 颗
7	搁栅与搁栅连接板	80	每端 2 颗
8	被切搁栅与开孔封头搁栅 (沿开孔周边垂直钉连接)	80	5 颗
		100	3 颗
9	开孔处每根封头搁栅与封边搁栅的连接 (沿开孔周边垂直钉连接)	80	5 颗
		100	3 颗
10	墙骨与墙体顶梁板或底梁板, 采用斜向钉连接或垂直钉连接	60	4 颗
		100	2 颗
11	开孔两侧双根墙骨柱, 或在墙体交接或转角处的墙骨处	80	750mm
12	双层顶梁板	80	600mm
13	墙体底梁板或地梁板与搁栅或封头块 (用于外墙)	80	400mm

续表 J.0.1

序号	连接构件名称	最小钉长 (mm)	钉的最小数量或最大间距
14	内隔墙与框架或楼面面板	80	600mm
15	非承重墙开孔顶部水平构件每端	80	2 颗
16	过梁与墙骨	80	每端 2 颗
17	顶棚搁栅与墙体顶梁板——每侧采用斜向钉连接	80	2 颗
18	屋面椽条、桁架或屋面搁栅与墙体顶梁板——斜向钉连接	80	3 颗
19	椽条板与顶棚搁栅	100	2 颗
20	椽条与搁栅 (屋脊板有支座时)	80	3 颗
21	两侧椽条在屋脊通过连接板连接, 连接板与每根椽条的连接	60	4 颗
22	椽条与屋脊板——斜向钉连接或垂直钉连接	80	3 颗
23	椽条拉杆每端与椽条	80	3 颗
24	椽条拉杆侧向支撑与拉杆	60	2 颗
25	屋脊椽条与屋脊或屋谷椽条	80	2 颗
26	椽条撑杆与椽条	80	3 颗
27	椽条撑杆与承重墙——斜向钉连接	80	2 颗

**J.0.2** 按构造设计的轻型木结构中椽条与顶棚搁栅的钉连接, 应符合表 J.0.2 的规定。

表 J.0.2 椽条与顶棚搁栅钉连接 (屋脊无支承)

屋面坡度	椽条间距 (mm)	钉长不小于 80mm 的最少钉数											
		椽条与每根顶棚搁栅连接				椽条每隔 1.2m 与顶棚搁栅连接							
		房屋宽度达到 8m		房屋宽度达到 9.8m		房屋宽度达到 8m		房屋宽度达到 9.8m					
		屋面雪荷 (kPa)		屋面雪荷 (kPa)		屋面雪荷 (kPa)		屋面雪荷 (kPa)					
		≤1.0	1.5	≥2.0	≤1.0	1.5	≥2.0	≤1.0	1.5	≥2.0	≤1.0	1.5	≥2.0
1:3	400	4	5	6	5	7	8	11	—	—	—	—	—
	600	6	8	9	8	—	—	11	—	—	—	—	—

续表 J.0.2

屋面坡度	檩条间距 (mm)	钉长不小于 80mm 的最少钉数											
		檩条与每根顶棚棚连接						檩条每隔 1.2m 与顶棚棚连接					
		房屋宽度达到 8m			房屋宽度达到 9.8m			房屋宽度达到 8m			房屋宽度达到 9.8m		
		屋面雪荷 (kPa)		屋面雪荷 (kPa)	屋面雪荷 (kPa)		屋面雪荷 (kPa)	屋面雪荷 (kPa)		屋面雪荷 (kPa)	屋面雪荷 (kPa)		屋面雪荷 (kPa)
≤1.0	1.5	≥2.0	≤1.0	1.5	≥2.0	≤1.0	1.5	≥2.0	≤1.0	1.5	≥2.0		
1:2.4	400	4	4	5	5	6	7	7	10	—	9	—	—
	600	5	7	8	7	9	11	7	10	—	—	—	—
1:2	400	4	4	4	4	4	5	6	8	9	8	—	—
	600	4	5	6	5	7	8	6	8	9	8	—	—
1:1.71	400	4	4	4	4	4	4	5	7	8	7	9	11
	600	4	4	5	5	6	7	5	7	8	7	9	11
1:1.33	400	4	4	4	4	4	4	4	5	6	5	6	7
	600	4	4	4	4	4	5	4	5	6	5	6	7
1:1	400	4	4	4	4	4	4	4	4	4	4	4	5
	600	4	4	4	4	4	4	4	4	4	4	4	5

## 附录 K 各类木结构构件防护处理载药量及透入度要求

### K.1 方木与原木结构、轻型木结构构件

**K.1.1** 方木、原木结构、轻型木结构构件采用的防腐、防虫药剂及其以活性成分计的最低载药量检验结果，应符合表 K.1.1 的规定。需油漆的木构件宜采用水溶性或以易挥发的碳氢化合物为溶剂的油溶性防护剂。

**K.1.2** 防护施工应在木构件制作完成后进行，并应选择正确的处理工艺。常压浸渍法可用于木构件处于 C1 类环境条件的防护处理；其他环境条件均应用加压浸渍法，特殊情况下可采用冷热槽浸渍法；对于不易吸收药剂的树种，浸渍前可在木材上顺纹刻痕，但刻痕深度不宜大于 16mm。浸渍完成后的药剂透入度检验结果不应低于表 K.1.2 的规定。喷洒法和涂刷法应仅用于已经防护处理的木构件，因钻孔、开槽等操作造成未吸收药剂的木材外露而进行的防护修补。

表 K.1.1 不同使用条件下使用的防腐木材及其制品应达到的最低载药量

类别	防腐剂		活性成分	组成比例 (%)	最低载药量 (kg/m <sup>3</sup> )			
	名称				使用环境			
	C1	C2			C3	C4A		
水溶性	硼化合物 <sup>[1]</sup>		三氧化二硼	100	2.8	2.8 <sup>[2]</sup>	NR <sup>[3]</sup>	NR
	季铵铜 (ACQ)	ACQ-2	氧化铜	66.7	4.0	4.0	4.0	6.4
			二癸基二甲基氯化铵 (DDAC)	33.3				

续表 K.1.1

类别	防腐剂		活性成分	组成比例 (%)	最低载药量 (kg/m <sup>3</sup> )			
	名称				使用环境			
					C1	C2	C3	C4A
水溶性	季铵铜 (ACQ)	ACQ-3	氧化铜	66.7	4.0	4.0	4.0	6.4
			十二烷基苄基二甲基氯化铵 (BAC)	33.3				
		ACQ-4	氧化铜	66.7				
			DDAC	33.3				
	铜唑 (CuAz)	CuAz-1	铜	49	3.3	3.3	3.3	6.5
			硼酸	49				
			戊唑醇	2				
		CuAz-2	铜	96.1	1.7	1.7	1.7	3.3
			戊唑醇	3.9				
		CuAz-3	铜	96.1	1.7	1.7	1.7	3.3
			丙环唑	3.9				
		CuAz-4	铜	96.1	1.0	1.0	1.0	2.4
			戊唑醇	1.95				
			丙环唑	1.95				
	唑啉 (PTI)		戊唑醇	47.6	0.21	0.21	0.21	NR
			丙环唑	47.6				
			吡虫啉	4.8				
	酸性铬酸铜 (ACC)		氧化铜	31.8	NR	4.0	4.0	8.0
			三氧化铬	68.2				
	柠檬酸铜 (CC)		氧化铜	62.3	4.0	4.0	4.0	NR
柠檬酸			37.7					
油性	8-羟基唑啉铜 (Cu8)	铜	100	0.32	0.32	0.32	NR	
	环烷酸铜 (CuN)	铜	100	NR	NR	0.64	NR	

注: 1 硼化合物包括硼酸、四硼酸钠、八硼酸钠、五硼酸钠等及其混合物;  
2 有白蚁危害时 C2 环境下硼化合物应为 4.5kg/m<sup>3</sup>;  
3 NR 为不建议使用。

表 K.1.2 防护剂透入度检测规定

木材特征	透入深度或边材透入率		钻孔采样数量 (个)	试样合格率 (%)
	t < 125mm	t ≥ 125mm		
易吸收不需要刻痕	63mm 或 85% (C1、C2)、 90% (C3、C4A)	63mm 或 85% (C1、C2)、 90% (C3、C4A)	20	80
需要刻痕	10mm 或 85% (C1、C2)、 90% (C3、C4A)	13mm 或 85% (C1、C2)、 90% (C3、C4A)	20	80

注: t 为需处理木材的厚度; 是否刻痕根据木材的可处理性、天然耐久性及设计要求确定。

## K.2 胶合木结构构件、结构胶合板及结构复合材构件

K.2.1 胶合木结构可采用的防腐、防火药剂类别和规定的检测深度内以有效活性成分计的载药量不应低于表 K.2.1 的规定。胶合木结构宜在层板胶合、构件加工工序完成 (包括钻孔、开槽等局部处理) 后进行防护处理, 并宜采用油性药剂; 必要时可先作层板的防护处理, 再进行胶合和构件加工。不论何种顺序, 其药剂透入度不得小于表 K.2.2 的规定。

表 K.2.1 胶合木防护药剂最低载药量与检测深度

类别	名称	胶合前处理				检测深度 (mm)	胶合后处理				检测深度 (mm)	
		最低载药量 (kg/m <sup>3</sup> )					最低载药量 (kg/m <sup>3</sup> )					
		使用环境					使用环境					
		C1	C2	C3	C4A	C1	C2	C3	C4A			
水溶性	硼化合物	2.8	2.8*	NR	NR	13~25	NR	NR	NR	NR	—	
	季铵铜 ACQ	ACQ-2	4.0	4.0	4.0	6.4	13~25	NR	NR	NR	NR	—
		ACQ-3	4.0	4.0	4.0	6.4	13~25	NR	NR	NR	NR	—
		ACQ-4	4.0	4.0	4.0	6.4	13~25	NR	NR	NR	NR	—

续表 K. 2. 1

类别	名称	胶合前处理				检测深度 (mm)	胶合后处理				检测深度 (mm)	
		最低载药量 (kg/m <sup>3</sup> )					最低载药量 (kg/m <sup>3</sup> )					
		使用环境					使用环境					
C1	C2	C3	C4A	C1	C2	C3	C4A					
水溶性	铜唑 (CuAz)	CuAz-1	3.3	3.3	3.3	6.5	13~25	NR	NR	NR	NR	—
		CuAz-2	1.7	1.7	1.7	3.3	13~25	NR	NR	NR	NR	—
		CuAz-3	1.7	1.7	1.7	3.3	13~25	NR	NR	NR	NR	—
		CuAz-4	1.0	1.0	1.0	2.4	13~25	NR	NR	NR	NR	—
	唑醇啉 (PTI)	0.21	0.21	0.21	NR	13~25	NR	NR	NR	NR	—	
	酸性铬酸铜 (ACC)	NR	4.0	4.0	8.0	13~25	NR	NR	NR	NR	—	
	柠檬酸铜 (CC)	4.0	4.0	4.0	NR	13~25	NR	NR	NR	NR	—	
油性	8-羟基唑啉铜 (Cu8)	0.32	0.32	0.32	NR	13~25	0.32	0.32	0.32	NR	0~15	
	环烷酸铜 (CuN)	NR	NR	0.64	NR	13~25	0.64	0.64	0.64	NR	0~15	

注：\* 有白蚁危害时应为 4.5kg/m<sup>3</sup>。

**K. 2. 2** 对于胶合后处理的木构件，应从每一批量中的 20 个构件中随机钻孔取样；对于胶合前处理的木构件，应从每一批量中 20 块内层被接长的木板侧边各钻取一个试样。试样的透入深度或边材透入率应符合表 K. 2. 2 的要求。

表 K. 2. 2 胶合木构件防护药剂透入深度或边材透入率

木材特征	使用环境		钻孔采样的数量 (个)
	C1、C2 或 C3	C4A	
易吸收不需要刻痕	75mm 或 90%	75mm 或 90%	20
需要刻痕	25mm	32mm	20

**K. 2. 3** 结构胶合板和结构复合材（旋切板胶合木、旋切片胶合木）防护剂的最低保持量及其检测深度，应符合表 K. 2. 3 的要求。

表 K. 2. 3 结构胶合板、结构复合材防护剂的最低载药量与检测深度

类别	名称	结构胶合板				检测深度 (mm)	结构复合材				检测深度 (mm)	
		最低载药量 (kg/m <sup>3</sup> )					最低载药量 (kg/m <sup>3</sup> )					
		使用环境					使用环境					
C1	C2	C3	C4A	C1	C2	C3	C4A					
水溶性	硼化合物	2.8	2.8*	NR	NR	0~10	NR	NR	NR	NR	—	
	季铵铜 ACQ	ACQ-2	4.0	4.0	4.0	6.4	0~10	NR	NR	NR	NR	—
		ACQ-3	4.0	4.0	4.0	6.4	0~10	NR	NR	NR	NR	—
		ACQ-4	4.0	4.0	4.0	6.4	0~10	NR	NR	NR	NR	—
	铜唑 (CuAz)	CuAz-1	3.3	3.3	3.3	6.5	0~10	NR	NR	NR	NR	—
		CuAz-2	1.7	1.7	1.7	3.3	0~10	NR	NR	NR	NR	—
		CuAz-3	1.7	1.7	1.7	3.3	0~10	NR	NR	NR	NR	—
		CuAz-4	1.0	1.0	1.0	2.4	0~10	NR	NR	NR	NR	—
	唑醇啉 (PTI)	0.21	0.21	0.21	NR	0~10	NR	NR	NR	NR	—	
	酸性铬酸铜 (ACC)	NR	4.0	4.0	8.0	0~10	NR	NR	NR	NR	—	
柠檬酸铜 (CC)	4.0	4.0	4.0	NR	0~10	NR	NR	NR	NR	—		
油性	8-羟基唑啉铜 (Cu8)	0.32	0.32	0.32	NR	0~10	0.32	0.32	0.32	NR	0~10	
	环烷酸铜 (CuN)	0.64	0.64	0.64	NR	0~10	0.64	0.64	0.64	0.95	0~10	

注：\* 有白蚁危害时应为 4.5kg/m<sup>3</sup>。



## 本规范用词说明

1 为了便于在执行本标准条文时区别对待,对要求严格程度不同的用词说明如下:

- 1) 表示很严格,非这样做不可的用词:  
正面词采用“必须”,反面词采用“严禁”。
- 2) 表示严格,在正常情况下均应这样做的用词:  
正面词采用“应”,反面词采用“不应”或“不得”。
- 3) 表示允许稍有选择,在条件许可时首先应这样做的用词:  
正面词采用“宜”,反面词采用“不宜”。
- 4) 表示有选择,在一定条件下可以这样做的用词,采用“可”。

2 条文中指明应按其他有关标准执行的写法为:“应符合……的规定”或“应按……执行”。

## 引用标准名录

- 1 《木结构设计规范》GB 50005
- 2 《建筑设计防火规范》GB 50016
- 3 《建筑工程施工质量验收统一标准》GB 50300
- 4 《木结构试验方法标准》GB/T 50329
- 5 《金属材料室温拉伸试验方法》GB/T 228
- 6 《碳素结构钢》GB 700
- 7 《木材含水率测定方法》GB/T 1931
- 8 《木材抗弯强度试验方法》GB/T 1936.1
- 9 《钢材力学及工艺性能试验取样规定》GB 2975
- 10 《碳钢焊条》GB 5117
- 11 《低合金钢焊条》GB 5118
- 12 《六角头螺栓-C级》GB 5780
- 13 《六角头螺栓》GB 5782
- 14 《金属拉伸试验试样》GB 6397
- 15 《木结构覆板用胶合板》GB/T 22349
- 16 《建筑钢结构焊接技术规范》JGJ 81
- 17 《一般用途圆钢钉》YB/T 5002

中华人民共和国国家标准

木结构工程施工质量验收规范

GB 50206-2012

条文说明

## 修 订 说 明

本规范是在《木结构工程施工质量验收规范》GB 50206 - 2002 的基础上修订而成。本规范修订继续遵循了《建筑工程施工质量验收统一标准》GB 50300 - 2001 关于“验评分离、强化验收、完善手段、过程控制”的指导原则，并借鉴和吸收了国际先进技术和经验，与中国的具体情况相结合，制定技术水平先进和切实可行的木结构工程施工质量验收标准。同时，保持了规范的连续性和与相关的国家现行规范、标准的一致性。

本规范修订过程中，编制组进行了大量调查研究，重点修订了原规范在执行过程中遇到的以下几方面的问题：（1）原规范侧重规定了木结构工程所用材料和质量控制标准，缺乏关于木结构工程施工过程中的质量控制标准，较为突出的是胶合木结构和轻型木结构两类结构构件的制作、安装质量标准。（2）厘清木结构产品，尤其是层板胶合木、结构复合木材、木基结构板材等生产过程中的质量控制标准与产品进场验收的关系，符合木结构工程施工质量验收的需要。（3）制定恰当的材料进场质量检验（见证检验）方法和判定标准，做到既保证质量又切实可行。规格材进场验收的问题尤为突出。（4）随着材料科学和木结构防护技术的发展，原规范规定的某些木材防护材料需要更新。编制组针对这些问题对原规范进行了认真修订，并与《建筑工程施工质量验收统一标准》GB 50300、《木结构设计规范》GB 50005 等相关国家标准进行了协调，形成了本规范修订版。

本规范上一版的主编单位是哈尔滨工业大学，参编单位是铁道部科学研究院、东北林业大学、公安部天津消防科学研究所、温州市规划设计院，主要起草人是樊承谋、王用信、郭惠平、方桂珍、倪照鹏、陈松来、许方。

为便于工程技术人员在使用本规范时能正确把握和执行条文规定，编制组按章、条顺序编制了本规范的条文说明，对条文规定的目的、依据以及在执行中应注意的有关事项进行了说明。但本条文说明不具备与规范正文同等的法律效力，仅供使用者作为理解和把握规范规定的参考。

## 目 次

1 总则	79
2 术语	80
3 基本规定	81
4 方木与原木结构	84
4.1 一般规定	84
4.2 主控项目	84
4.3 一般项目	87
5 胶合木结构	90
5.1 一般规定	90
5.2 主控项目	90
5.3 一般项目	92
6 轻型木结构	94
6.1 一般规定	94
6.2 主控项目	94
6.3 一般项目	98
7 木结构的防护	100
7.1 一般规定	100
7.2 主控项目	100
7.3 一般项目	101
8 木结构子分部工程验收	103

## 1 总 则

**1.0.1** 制定本规范的目的是贯彻《建筑工程施工质量验收统一标准》GB 50300 的相关规定,加强木结构工程施工质量管理,保证木结构工程质量。

**1.0.2** 本规范的适用范围为新建木结构工程的两个分项工程的施工质量验收,即木结构工程的制作安装与木结构工程的防火防护。木结构包括分别由原木、方木和胶合木制作的木结构和主要由规格材和木基结构板材制作的轻型木结构。

**1.0.3** 本规范的规定系木结构工程施工质量验收最低和最基本的要求。

**1.0.4** 本规范是遵照《建筑工程施工质量验收统一标准》GB 50300对工程质量验收的划分、验收的方法、验收的程序和组织的原则性规定而编制的,因此在执行本规范时应与其配套使用。

**1.0.5** 为保证工程质量,木结构工程施工质量验收尚应符合下列国家现行标准和规范的规定:

- 1 《木结构设计规范》GB 50005
- 2 《木结构试验方法标准》GB/T 50329
- 3 《木材物理力学试验方法》GB 1927~1943
- 4 《钢结构工程施工质量验收规范》GB 50205

## 2 术 语

本规范共给出了 36 个木结构工程施工质量验收的主要术语。其中一部分是从建筑结构施工、检验的角度赋予其涵义，而相当部分按国际上木结构常用的术语而编写。英文术语所指为内容一致，并不一定是两者单词的直译，但尽可能与国际木结构术语保持一致。

## 3 基本规定

**3.0.1** 规定木结构工程施工单位应具备的基本条件。针对目前建筑安装工程施工企业的实际情况，强调应有木结构工程施工技术队伍，才能承担木结构工程施工任务。

**3.0.2** 《建筑工程施工质量验收统一标准》GB 50300 将建筑工程划分为主体结构、地基与基础、建筑装饰装修等分部工程，主体结构分部工程包括木结构、钢结构、混凝土结构等子分部工程，木结构子分部工程又包括方木和原木结构、胶合木结构、轻型木结构、木结构防护等分项工程。因此，方木和原木结构、胶合木结构、轻型木结构其中之一作为木结构分项工程与木结构防护分项工程构成木结构子分部工程。木结构工程的防护分项工程（防火、防腐）可以分包，但其管理、施工质量仍应由木结构工程制作、安装施工单位负责。

**3.0.3** 本条规定木结构子分部工程划分检验批的原则。

**3.0.4** 木结构使用环境的分类，依据是林业行业标准《防腐木材的使用分类和要求》LY/T 1636-2005，主要为选择正确的木结构防护方法服务。

**3.0.5** 木材所显露出的纹理，具有自然美，形成雅致的装饰面。本条将木结构外表参照原规范对胶合木结构的要求，分为 A、B、C 级。A 级相当于室内装饰要求，B 级相当于室外装饰要求，而 C 级相当于木结构不外露的要求。

**3.0.6** 本条具体规定木结构工程控制施工质量的内容：

1 在原规范的基础上增加了工程设计文件的要求，旨在强调按设计图纸施工。

2 木结构工程的主要材料是木材及木产品，包括方木、原木、层板胶合木、结构复合材、木基结构板材、金属连接件和结

构用胶等。这些材料都涉及结构的安全和使用功能，因此要求做进场验收和见证检验。进场验收、见证检验主要是控制木结构工程所用材料、构配件的质量；交接检验主要是控制制作加工质量。这是木结构工程施工质量控制的基本环节，是木结构分部工程验收的主要依据。

3 控制每道工序的质量，关键在于按《木结构工程施工规范》的规定进行施工，并按本规范规定的控制指标进行自检。

4 各工序之间和专业工种之间的交接检验，关键在于建立工程管理人员和技术人员的全局观念，将检验批、分项工程和木结构子分部工程形成有机整体。

5 在原规范的基础上增加了木结构工程竣工图及文字资料等竣工文件的要求。这是考虑到施工过程中可能对原设计方案进行了变更或材料替代，这些文件要求是保证工程质量的必要手段，也是将来结构维修、维护的重要依据。

3.0.7 木结构在我国发展较快，不断引进、研发新材料、新技术，各类木结构技术规范不可能将这些材料和技术全部包含在内，但又应鼓励创新和研发。本条规定了采用新技术的木结构工程施工质量的验收程序。

3.0.8 规定材料的替换原则。用等强换算方法使用高等级材料替代低等级材料，由于截面减小，可能影响抗火性能，故有时结构并不安全，截面减小还可能影响结构的使用功能和耐久性；反之，用等强换算方法使用低等级材料替代高等级材料，尚应符合国家现行标准《木结构设计规范》GB 50005 关于各类构件对木材材质等级的规定，故通过等强换算进行材料替换，需经设计单位复核同意。

3.0.9 从国际市场进口木材和木产品，是发展我国木结构的重要途径。本条所指木材和木产品包括方木、原木、规格材、胶合木、木基结构板材、结构复合木材、工字形木搁栅、齿板桁架以及各类金属连接件等产品。国外大部分木产品和金属连接件是工业化生产的产品，都有产品标识。产品标识标志产品的生产厂

家、树种、强度等级和认证机构名称等。对于产地国具有产品标识的木产品，既要求具有产品质量合格证书，也要求有相应的产品标识。对于产地国本来就没有产品标识的木产品，可只要求产品质量合格证书。

另外，在美欧等国家和地区，木产品的标识是经过严格质量认证的，等同于产品质量合格证书。这些产品标识一旦经由我国相关认证机构确认，在我国也等同于产品质量合格证书。但我国目前尚没有具有资质的认证机构。

## 4 方木与原木结构

### 4.1 一般规定

4.1.1 规定了本章的适用范围。

4.1.2 原规范对划分检验批的规定不甚清楚,本次修订根据《建筑工程施工质量验收统一标准》GB 50300 关于划分检验批的规定以及质检部门的建议,对材料、构配件质量控制和木结构制作安装质量控制分别划分了检验批。施工和质量验收时屋盖可作为一个楼层对待,单独划分为一个检验批。

### 4.2 主控项目

4.2.1 结构形式、结构布置和构件尺寸是否符合设计文件规定,是影响结构安全的第一要素,因此本条作为强制性条文执行。本规范将对结构安全会产生最重要影响的主控项目归结为三个方面,一是结构形式、结构布置和构件的截面尺寸,二是构件材料的材质标准和强度等级,三是木结构节点连接。关于该三方面的条文,皆列于强制性条文。设计文件包括本工程的施工图、设计变更和设计单位签发的技术联系单等资料。

4.2.2 构件所用材料的质量是否符合设计文件的规定,是影响结构安全的第二要素,是保证工程质量的关键之一,因此本条作为强制性条文执行。执行本条时尚应注意:

1 结构用木材应符合设计文件的规定,是指木材的树种(包括树种组合)或强度等级合乎规定。在我国现阶段,方木、原木结构所用木材的强度等级是由树种确定的,而同一树种或树种组合的木材,强度不再分级,所以明确了树种或树种组合,就明确了强度等级。我国虽然对方木、原木及板材划分为三个质量等级,但该三个质量等级木材的设计指标是相同的,不加

区分。

2 不管是国产还是进口的结构用材,其树种都应是已纳入现行国家标准《木结构设计规范》GB 50005 适用范围的,否则不能作为结构用材使用。

4.2.3 现行《木结构设计规范》GB 50005 按树种划分方木、原木的强度等级,而按目测外观质量划分的方木、原木的三个质量等级,仅是决定木材用途的依据(用于受拉还是受压构件),与木材的强度等级无关。因此,明确木材的树种是施工用材是否符合设计要求的关键。但目前木结构施工人员对树种的识别往往存在一定困难,为确保其木材的材质等级,进场木材均应作弦向静曲强度见证检验。本规范检验标准表 4.2.3 与《木结构设计规范》GB 50005 的规定是一致的。

4.2.4 我国现行《木结构设计规范》GB 50005 对不同目测等级的方木或原木在强度上未加区分,实际上三个等级木材的缺陷不同,对木材强度的影响程度也就不同;即使相同的缺陷,对木材抗拉、抗压强度的影响程度也不同。故规定了不同目测等级的木材不同的用途,等级高的用于受拉构件,低的可用于受压构件,施工及验收时应予注意。

结构用木材的目测等级评定标准,不同于一般用途木材的商品等级,两者不能混淆。

4.2.5 控制木材的含水率,主要是为防止木材干裂和腐朽。原木、方木在干燥过程中,切向收缩最大,径向次之,纵向最小。外层木材会先于内层木材干燥,其干缩变形会受到内层木材的约束而受拉。当横纹拉应力超过木材的抗拉强度时,木材就发生开裂。

制作构件时,如果干裂裂缝与齿连接或螺栓连接的受剪面接近或重合,就会影响连接的承载力,甚至发生工程事故。木材含水率过大,干缩变形很大,会影响木结构节点连接的紧密性;含水率过大,木材的弹性模量降低,结构的变形加大;含水率超过 20% 而又通风不畅,木材则易发生腐朽。因此,无论是构件制作

还是进场，都应控制含水率。

原木和截面较大的方木通常不能采用窑干法，难以达到干燥状态，其含水率控制在 25%，是指全截面的平均含水率。此时木材表层的含水率往往已降至 18% 以下，干燥裂缝已经呈现，制作构件选材时已经可以避免裂缝。干缩裂缝对板材的不利影响比方木、原木严重得多，但板材可以窑干，故含水率可控制在 20% 以下。干缩裂缝对板材受拉工作影响最为不利，用作受拉构件连接板的板材含水率控制在 18% 以下。

**4.2.6** 《木结构设计规范》GB 50005 明确规定承重木结构用钢材宜选择 Q235 等级，不能因为用于木结构就放松对钢材质量的要求。实际上，建筑结构钢材均可用于木结构，故本规范规定钢材的屈服强度和极限强度不低于 Q235 及以上等级钢材的指标要求。对于承受动荷载或在  $-30^{\circ}\text{C}$  以下工作的木结构，不应采用沸腾钢，冲击韧性应满足相应屈服强度的 D 级要求，与《钢结构设计规范》GB 50017 保持一致。

**4.2.7** 焊条的种类、型号与焊件的钢材类别有关，故应按设计文件规定选用。对于 Q235 钢材，通常采用 E43 型焊条。E43 为碳钢焊条，药皮化学成分不同，适用于不同的焊缝类型、焊机和使用环境，如结构在  $-30^{\circ}\text{C}$  以下工作，宜选用 E43 中的低氧型焊条。

**4.2.8** 成品螺栓是标准件，强度等级通常用屈服比表示，如 4.8 级表示抗拉强度标准值为 400MPa，屈服强度标准值为 320MPa，这类螺栓进场时仅需检验合格证书。由于标准件的螺栓长度有时不满足木结构连接的要求，需要专门加工，则按 4.2.6 条的规定，螺栓杆使用的钢材应有力学性能检验合格报告。

**4.2.9** 圆钉的抗弯屈服强度以塑性截面模量计算，当设计文件规定圆钉的抗弯屈服强度时，需作强度见证检验。设计文件未作规定时，将视为由冷拔钢丝制作的普通圆钉，只需检验其产品合格证书。

**4.2.10** 拉杆的搭接接头偏心传力，对焊缝不利，拉杆本身也会产生弯曲应力，因此规定不应采用搭接接头而应采用双面绑条焊接头，并规定了接头的构造要求。

**4.2.11** 按钢结构设计规范规定，寒冷地区的焊缝为保证其延性，焊缝质量等级不得低于二级。

**4.2.12** 结构方案和布置、所用材料的材质等级和节点连接施工质量是控制工程质量、保证结构安全的三大关键要素，任何一个方面出现问题，都会直接影响结构安全，因此都是不允许出现施工偏差的项目。节点连接的施工质量，是影响木结构安全的第三要素，故本条按强制性条文执行。

**4.2.13** 木结构各类节点连接部位木材的质量符合要求，是节点连接承载力的重要保证，因此本条对连接部位木材的材质作出了专门规定。

木结构中的螺栓按其受力可分为受剪、受拉和系紧三类。木构件受拉接头中的螺栓，实际上主要是受弯工作，但因形式上传递的是被连接构件间界面上的剪力，仍习惯称为受剪螺栓；受拉螺栓（亦称圆钢拉杆）包括钢木屋架下弦、豪式屋架的竖拉杆以及支座节点的保险螺栓等，这类螺栓受拉工作；系紧螺栓，如受压接头系紧木夹板的螺栓，既不受拉也不受弯。螺栓孔附近木材中的干裂、斜纹、松节等缺陷都会影响销槽的承压强度，螺栓连接处应避开这些缺陷。

**4.2.14** 本条规定了保证木结构抗震安全的构造措施，系依据《木结构设计规范》GB 50005 和《建筑抗震设计规范》GB 50011 的有关规定制定。

### 4.3 一般项目

**4.3.1** 木桁架、梁、柱的制作偏差应在吊装前检查验收，以便及时更换达不到质量要求的构件或局部修正。

**4.3.2** 除 4.2.13 条规定外，齿连接的其他构造也影响其工作性能（见图 1）。



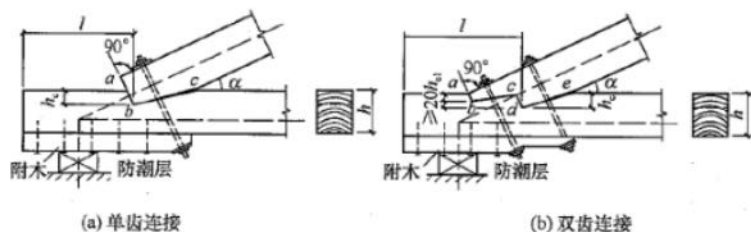


图1 齿连接基本构造

1 压杆轴线与承压面垂直且通过承压面中心，则能保证压力完全通过承压面传递且使承压面均匀受压，从而使齿连接工作状态与设计计算假设一致。如果图1a所示的交角小于 $90^\circ$ ，则齿连接的两个接触面都将承受压力，与计算假设不符。双齿连接第二齿比第一齿齿深至少大20mm，是为避免图1b中bd间因存在斜纹剪切破坏。

2 保持承压面平整，亦为使其均匀承压，否则压应力会不均匀且连接变形过大。

3 保险螺栓在正常情况下不参与工作，但一旦受剪面破坏，螺栓则承担拉力，防止屋架突然倒塌。屋架端节点处的保险螺栓直径由设计图规定。腹杆采用过粗的扒钉，会导致木材劈裂，扒钉直径不宜大于6mm~10mm。直径超过6mm，应预先钻孔。

4 保证支座中心线通过上、下弦杆净截面中心线的交点（方木），或通过上、下弦杆毛截面中心线的交点（原木），都是为尽量使下弦杆均匀受拉，并与设计计算假设相符。例如，假使支座中心线内移，则支座轴线上弦压杆轴线的交点上移，会使下弦不均匀受拉。原木屋架下弦杆采用毛截面对中是因为支座处原木底面需砍平，才能稳妥地坐落到支座上，砍平的高度大致与槽齿的深度相当。

另外，按我国习惯做法，支座节点齿连接上、下弦间不受力的交接缝的上口（图1a单齿连接的c点、图1b双齿连接的e

点）通常留5mm的间隙。一方面是为从构造上保证压力完全通过抵承面传递，另一方面是为避免一旦上弦杆转动时（可能受节间荷载作用而弯曲），在上口形成支点产生力矩，从而使受剪面端部横纹受拉甚至撕裂，对抗剪不利。

4.3.3 除4.2.12条关于螺栓连接的规定外，本条对螺栓连接的其他方面作出规定。

1 接头处下弦与木夹板之间的相对滑移过大是屋架变形过大的主要原因，控制螺栓孔直径就是为了减小节点连接的变形。施工时连接板与被连接构件应一次成孔，使孔位一致，便于安装螺栓。否则难以保证孔位一致，往往需要扩孔，造成椭圆孔，加大节点连接的滑移。

2 受剪螺栓或系紧螺栓中的拉力不大，施工中可按构造要求设置垫圈（板）。

3 保证螺栓连接的紧密性。

4.3.4 钉连接中钉子的直径与长度应符合设计文件的规定，施工中不允许使用与设计文件规定的同直径不同长度或同长度不同直径的钉子替代，这是因为钉连接的承载力与钉的直径和长度有关。

硬质阔叶材和落叶松等树种木材，钉钉子时易发生木材劈裂或钉子弯曲，故需设引孔，即预钻孔径为0.8倍~0.9倍钉子直径的孔，施工时亦需将连接件与被连接件临时固定在一起，一并预留孔。

4.3.5 受压接头通过被连接构件端头抵承受压传力，因此要求承压面平整且垂直于轴线。承压面不平，则会受压不均匀，增加接头变形。斜搭接头只宜用于受弯构件在反弯点处的连接。

4.3.6、4.3.7 木桁架、梁、柱的安装偏差应在安装屋面木骨架之前检查验收，以便及时纠正。

4.3.8 首先检查支撑设置是否完整，檩条与上弦的连接是否到位。当采用木斜杆时应重点检查斜杆与上弦杆的螺栓连接；当采用圆钢斜杆时，应重点检查斜杆是否已用套筒张紧。抗震设防地区，檩条与上弦必须用螺栓连接，以免钉连接时钉子被拔出破坏。

## 5 胶合木结构

### 5.1 一般规定

**5.1.1** 规定了本章的适用范围。本章内容对原《木结构工程施工质量验收规范》GB 50206 - 2002 的相关内容作了较大调整。原规范对层板胶合木的制作方法作了很多规定,考虑到我国已单独制定了产品标准《结构用集成材》GB/T 26899,对层板胶合木的制作要求已作规定,这里不宜重复,故将相关内容删除,而将胶合木作为一种木产品对待。

**5.1.2** 《胶合木结构技术规范》GB/T 50708 将制作胶合木的层板划分为普通层板、目测分等层板和机械弹性模量分等层板,因而有普通层板胶合木、目测分等层板胶合木和机械弹性模量分等层板胶合木等类别。按组坯方式不同,后者又分为同等组合胶合木、对称异等组合和非对称异等组合胶合木。普通层板胶合木即为现行《木结构设计规范》GB 50005 中的层板胶合木。

**5.1.3** 在我国,胶合木一度可在施工现场制作,这种做法显然不能保证产品质量。现代胶合木对层板及制作工艺都有严格要求,只适宜在工厂制作。进场的是胶合木产品或已加工完成的构件。本条强调胶合木构件应由有资质的专业生产厂家制作,旨在保证产品质量。

### 5.2 主控项目

**5.2.1** 胶合木结构的常见结构形式包括屋盖、梁柱体系、框架、刚架、拱以及空间结构等形式。同方木、原木结构一样,胶合木结构的结构形式、结构布置和构件尺寸是否符合设计文件规定,是影响结构安全的第一要素,因此本条作为强制性条文执行。

**5.2.2** 层板胶合木的类别是指第 5.1.2 条中规定的三类层板胶

合木。胶合木的类别、强度等级和组坯方式是影响结构安全的第二要素,是不允许出现偏差的项目,需重点控制,因此本条作为强制性条文执行。胶合质量直接影响胶合木受弯或压弯构件的工作性能,除检查质量合格证明文件,尚应检查胶缝完整性和层板指接强度检验合格报告,这些文件是证明胶合木质量可靠性的重要依据。如缺少此类报告,胶合木进场时应委托有资质的检验机构作见证检验,检验合格的标准见国家标准《结构用集成材》GB/T 26899。

**5.2.3** 本条规定对进场胶合木进行荷载效应标准组合作用下的抗弯性能检验,以验证构件的胶合质量和胶合木的弹性模量。所谓挠度的理论计算值,是按该构件层板胶合木强度等级规定的弹性模量和加载方式算得的挠度。本条基于弹性模量正态分布假设,且其变异系数取为 0.1。取三根试件进行试验,按数理统计理论,在 95% 保证率的前提下,弹性模量的平均值推定上限为实测平均值的 1.13 倍,故要求挠度的平均值不大于理论计算值的 1.13 倍。单根梁的最大挠度限值要求则是为了满足《木结构设计规范》GB 50005 规定的正常使用极限状态的要求。由于试验仅加载至荷载效应的标准组合,对于合格的产品不会产生任何损伤,试验完成后的构件仍可在工程中应用。对于那些跨度很大或外形特殊而数量又少的以受弯为主的层板胶合木构件,确无法进行试验检验的,应制定更严格的生产制作工艺,加强层板和胶缝的质量控制,并经专家组论证。质量有保证者,可不作荷载效应标准组合作用下的抗弯性能检验。

**5.2.4** 层板胶合木受弯构件往往设计成弧形。弧形构件在制作时需将层板在弧形模子上加压预弯,待胶固结后,撤去压力,达到所需弧度。在这一制作过程中,层板中会产生残余应力,影响构件的强度。层板越厚和曲率越大,残余应力越大。另外,弧形构件在受到使曲率变小的弯矩作用时,会产生横纹拉应力,曲率越大,横纹拉应力越大,严重时会使构件横纹开裂导致破坏。故应严格检查和控制曲率半径。

5.2.5 制作胶合木构件时,要求层板的含水率不应大于15%,否则将影响胶合质量,且同一构件中各层板间的含水率差别不应超过5%,以避免层板间过大的收缩变形差而产生过大的内应力(湿度应力),甚至出现裂缝等损伤。胶合木制作完成后,生产厂家应采取的措施,避免产品受潮。本条规定一是为保证胶合木构件制作时层板的含水率,二是为保证构件不受潮,从而保证工程质量。同一构件中各层板间的含水率差别,应由胶合木生产时控制,胶合木进场验收时可不检验,只检验平均含水率。

5.2.6 胶合木结构节点连接本质上与方木、原木结构并无不同,故所用钢材、焊条、螺栓、螺帽的质量要求与方木、原木结构相同。

5.2.7 类似于方木、原木结构,胶合木结构中连接节点的施工质量是影响结构安全的要素之一,因而是控制施工质量的关键之一,不允许出现偏差。连接中避开漏胶胶缝,是为避免有缺陷的胶缝。本条是强制性条文。

### 5.3 一般项目

5.3.1 本条规定胶合木生产制作的构造和外观要求。

1 胶合木的构造要求是胶合木产品质量的重要保证,胶合木制作必须符合这些规定,产品进场时依照这些规定进行验收。

2 胶合木的3类使用环境是指:1类——空气温度达到20℃,相对湿度每年有2周~3周超过65%,大部分软质树种木材的平均平衡含水率不超过12%;2类——空气温度达到20℃,相对湿度每年有2周~3周超过85%,大部分软质树种木材的平均平衡含水率不超过20%;3类——导致木材的平均平衡含水率超过20%的气候环境,或木材处于室外无遮盖的环境中。

3 本规范将木结构的外观质量要求划分为A、B、C三级(第3.0.5条),胶合木外观质量为C级时,胶合木制作完成后不必作刨光处理。

5.3.2 胶合木构件制作的几何尺寸偏差与方木、原木构件相同。

胶合木桁架、梁、柱的制作偏差应在吊装前检查验收,以便及时更换达不到质量要求的构件或局部修正。

5.3.3 胶合木结构中的齿连接、螺栓连接、圆钢拉杆及焊缝质量要求,与方木、原木结构相同,因此要求符合第4.3.2、4.3.3、4.2.10和4.2.11条的规定。

## 6 轻型木结构

### 6.1 一般规定

6.1.1 规定本章的适用范围。

6.1.2 规定检验批。轻型木结构应用最多的是住宅，每幢住宅的面积一般为  $200\text{m}^2 \sim 300\text{m}^2$  左右，本条规定总建筑面积不超过  $3000\text{m}^2$  为一个检验批，约含 10 幢~15 幢轻型木结构建筑。面积超过  $300\text{m}^2$ ，对轻型木结构而言是规模较大的重要建筑，例如公寓或学校，则应单独作为一个检验批。施工质量验收检验批的划分同方木、原木结构和胶合木结构。

### 6.2 主控项目

6.2.1 本条规定旨在要求轻型木结构的建造施工符合设计文件中的一些基本要求，保证结构达到预期的可靠水准。轻型木结构中剪力墙、楼盖、屋盖布置，以及由于质量轻所采取的抗倾覆及抗屋盖掀起措施，是否符合设计文件规定，是影响结构安全的第一要素，不允许出现偏差，因此本条作为强制性条文执行。

6.2.2 规格材是轻型木结构中最基本和最重要的受力杆件，作为一种标准化工业化生产且具有不同强度等级的木产品，必须由专业厂家生产才能保证产品质量，因此本条要求进场规格材应具有产品质量合格证书和产品标识，并作为强制性条文执行。

6.2.3 《建筑工程施工质量验收统一标准》GB 50300 规定，涉及结构安全的材料应按规定进行见证检验。为此，原规范 GB 50206-2002 规定每树种、应力等级、规格尺寸至少应随机抽取 15 根试件，进行抗弯强度破坏性试验。在实施过程中，各方面对该条争议颇大。在北美，目测分等规格材的材质等级是由国家专业机构认定的有资质的分级员分级的。本条沿用这种方式，规

定对进场规格材可按目测等级标准作见证检验，但应由有资质的专业人员完成。考虑到目前此类专业人员在我国尚无专业机构认定，这种检验方法并不能普遍适用。另据部分木结构施工企业反映，目前进场规格材的材质尚难以保证符合要求，故本条规定也可采用规格材抗弯强度见证检验的方法。对目测分等规格材，可视具体情况从两种方法中任选一种进行见证检验。其中的强度检验值是按美国木结构设计规范 NDS-2005 所列，与我国《木结构设计规范》GB 50005 相同树种（树种组合）相同目测等级的规格材的设计指标推算的抗弯强度特征值。

按加拿大木业协会提供的规格材抗弯强度试验数据，采用蒙特卡洛法取样验算，证明采用本条规定的复式抽样检验法的错判率约为  $4\% \sim 8\%$ ，符合《建筑工程施工质量验收统一标准》GB 50300 关于错判、漏判率的相关规定。规格材足尺强度检验是一个较复杂的问题，目前尚没有完全理想的方法。鉴于我国具体情况，本规范在规定进场目测见证检验的同时，还是规定了规格材抗弯强度见证检验的方法。

对机械分等规格材，目前只能采用抗弯强度见证检验方法。这主要是因为检测单位不可能具备各种不同类型的规格材分等仪器与设备。至于其抗弯强度检验值，也应取其相应等级的特征值。由于其等级标识就是抗弯强度特征值，故在检验方法中不必再列出该强度检验值。《木结构设计规范》GB 50005 将机械分等规格材划分为 M10、M14、M18、M22、M26、M30、M35 和 M40 等 8 个等级，按《木结构设计手册》的解释，其抗弯强度特征值应分别为 10、14、18...40N/mm<sup>2</sup>。对于北美进口机械应力分等 (MSR) 规格材，例如美国木结构设计规范 NDS-2005 中的 1200f-1.2E 和 1450f-1.3E 等级规格材，按其表列设计指标推算，其抗弯强度特征值则分别为  $1200 \times 2.1/145 = 13.78\text{N/mm}^2$  和  $1450 \times 2.1/145 = 21.00\text{N/mm}^2$ 。

关于规格材的名称术语，我国的原木、方木也采用目测分等，但不区分强度指标。作为木产品，木材目测或机械分等后，

是区分强度指标的。因此作为合格产品，规格材应分别称为目测应力分等规格材 (visually stress-graded lumber) 或机械应力分等规格材 (machine stress-rated lumber)。称为目测分等规格材或机械分等规格材，只是能区别其分等方式的一种称呼。

《木结构设计规范》GB 50005 已明确规定了我国与北美地区规格材目测分等的等级对应关系，验收时可参照表 1 执行。我国与国外规格材机械分等的等级对应关系，以及我国与其他国家和地区规格材目测分等的等级对应关系，目前尚未明确。

表 1 我国规格材与北美地区规格材目测分等等级的对应关系

中国规范规格材等级	北美规格材等级
I <sub>c</sub>	Select structural
II <sub>c</sub>	No. 1
III <sub>c</sub>	No. 2
IV <sub>c</sub>	No. 3
V <sub>c</sub>	Stud
VI <sub>c</sub>	Construction
VII <sub>c</sub>	Standard

6.2.4 由规格材制作的构件的抗力与其树种、材质等级和规格尺寸有关，故要求符合设计文件的规定。

6.2.5 《木结构设计规范》GB 50005 要求规格材的含水率不应大于 20%，主要为防止腐朽和减少干燥裂缝。

6.2.6 对于进场时已具有本条规定的木基结构板材产品合格证书以及干、湿态强度检验合格证书的，仅需作板的静曲强度和静曲弹性模量见证检验，否则应按本条规定的项目补作相应的检验。

6.2.7 结构复合木材是一类重组木材。用数层厚度为 2.5mm~6.4mm 的单板施胶连续辊轴热压而成的称为旋切板胶合木 (LVL)；将木材旋切成厚度为 2.5mm~6.4mm，长度不小于 150 倍厚度的木片施胶加压而成的称为平行木片胶合木 (PSL)

和层叠木片胶合木 (LSL)，均呈厚板状。使用时可沿木材纤维方向锯制成所需截面宽度的木构件，但在板厚方向不再加工。结构复合木材的一重要用途是将其制作成预制构件。例如用 LVL 制作工字形木搁栅的翼缘、拼合柱和侧立受弯构件等。

目前国内尚无结构复合木材及其预制构件的产品和相关的技术标准，主要依赖进口。因此，验收时应认真检查产地国的产品质量合格证书、产品标识和合同技术条款的规定。结构复合木材用作平置或侧立受弯构件时，需作荷载效应标准组合下的抗弯性能见证检验。由于受弯构件检验时，仅加载至正常使用荷载，不会对合格构件造成损伤，因此检验合格后，试样仍可作工程用材。

关于进场工字形木搁栅和结构复合木材受弯构件应作荷载效应标准组合作用下的结构性能检验，见 5.2.3 条文说明。

6.2.8 齿板桁架采用规格材和齿板制作。由于制作时需专门的齿板压入桁架节点设备，施工现场制作无法保证质量，故齿板桁架应由专业加工厂生产。本条内容视为预制构件准许使用的基本要求。

6.2.10 轻型木结构中常用的金属连接件钢板往往较薄，采用焊接不易保证质量，且有些构件尚有加劲肋，并非平板，现场制作存在实际困难，又需作防腐处理，因此规定由专业加工厂冲压成形加工。

6.2.11 木结构的安全性，取决于构件的质量和构件间的连接质量，因此，本条列为强制性条文，严格要求金属连接件和钉连接用钉的规格、数量符合设计文件的规定，不允许出现偏差。轻型木结构中抗风抗震锚固措施 (hold-down) 所用的螺栓连接件，也是本条的执行范围。

6.2.12 轻型木结构构件间主要采用钉连接，按构造设计时，本条是钉连接的最低要求。需注意的是，当屋面坡度大于 1:3 时，椽条不再是单纯的斜梁式构件，而是与顶棚搁栅形成类似拱结构，顶棚搁栅需抵抗水平推力，椽条与顶棚搁栅间的钉连接比斜

梁式椽条要求更严格一些。附录J表J.0.2系参考《加拿大建筑规范》2005 (National Building Code of Canada 2005) 有关条文制定。

### 6.3 一般项目

**6.3.1、6.3.2、6.3.4** 轻型木结构实际上是由剪力墙与横隔(楼盖、屋盖)两类基本的板式组合构件组成的板壁式房屋。各款内容都与结构的承载力和耐久性直接相关,但各款的具体要求,不论设计文件是否标明,均应满足《木结构设计规范》GB 50005规定的构造要求,验收时应逐款检查。为避免重复,这里仅列出检查项目,未列出标准。

**6.3.3** 影响齿板桁架结构性能的主要因素是齿板连接,故应对齿板安装位置偏差、板齿倒伏和齿板处规格材的表面缺陷进行检查。

1 因规格材的强度与树种、材质等级和规格尺寸有关,故要求制作齿板桁架的规格材符合设计文件的规定。

2 在国外齿板为专利产品,齿板连接的承载力与齿板的类型、规格尺寸和所连接的规格材树种有关。齿板制作时允许采用性能不低于原设计的规格材和齿板替代,但须经设计人员作设计变更。

3 齿板桁架制作误差的规定与《轻型木桁架技术规范》JGJ/T 265一致。

4 按长度和宽度将齿板安装的位置偏差规定为13mm(0.5英寸)和19mm(0.75英寸)两级。安装偏差由齿板的平动错位和转动错位两部分组成,两者之和即为齿板各角点设计位置与实际安装位置间的距离。验收时应量测各角点的最大距离。

5 齿板安装过程中齿的倒伏以及连接处木材的缺陷都会导致板齿失效,本款旨在控制齿板连接中齿的失效程度。按《轻型木桁架技术规范》JGJ/T 265的规定,倒伏是指齿长的1/4以上没有垂直压入木材的齿;木材表面的缺陷面积包括木节、钝棱和

树脂囊等。验收时应在齿板连接范围内用量具仔细测算齿倒伏和木材缺陷的面积之和。需指出的是,齿板连接缺陷面积的百分比,应逐杆计算。

6 齿板连接处缝隙的规定与《轻型木桁架技术规范》JGJ/T 265一致。

**6.3.5** 本条统一规定轻型木结构的制作和安装偏差,各构件的制作偏差应在安装前检查,以便替换不合格构件。安装偏差的检查,应合理考虑各工序之间的衔接,便于纠正偏差。例如搁栅间距,应在铺钉楼、屋面板前检查。

**6.3.6** 保温措施和隔气层的设置不仅为满足建筑功能的要求,也是保证轻型木结构耐久性的重要措施。

## 7 木结构的防护

### 7.1 一般规定

7.1.1 规定本章的适用范围。

7.1.2 木构件防火处理有阻燃药物浸渍处理和防火涂层处理两类。为保证阻燃处理或防火涂层处理的施工质量，应由专业队伍施工。

7.1.3 木结构工程的防护包括防腐和防虫害两个方面，这两个方面的工作由工程所在地的环境条件和虫害情况决定，需单独处理或同时处理。对防护用药剂的基本要求是能起到防护作用又不能危及人、畜安全和污染环境。

### 7.2 主控项目

7.2.1 木材的防腐、防虫及防火和阻燃处理所使用的药剂，以及防腐处理的效果，即载药量和透入度要求，与木结构的使用环境和耐火等级密切相关，如有差错，轻则影响结构的耐久性和使用功能，重则影响结构的安全。防腐药剂使用不当，还会危及健康。因此严格要求所使用的药剂符合设计文件的规定，并应有产品质量合格证书和防腐处理木材载药量和透入度合格检验报告。如果不能提供合格检验报告，则应按《木结构试验方法标准》GB/T 50329 的有关规定进行检测，载药量和透入度合格的防腐处理木材，方可工程应用。检验木材载药量时，应对每批处理的木材随机抽取 20 块并各取一个直径为 5mm~10mm 的芯样。当木材厚度小于等于 50mm 时，取样深度为 15mm（即芯样长度为 15mm）；厚度大于 50mm 时，取样深度为 25mm。对透入度的检验，同样在每批防护处理的木材中随机抽取 20 块并各取一个芯样，但取样深度应超过附录 K 对应各表规定的透入度。载药量

和透入度的检验方法应按《木结构试验方法标准》GB/T 50329 的有关规定进行。

7.2.2 在具备防腐处理木材载药量和透入度合格检验报告的前提下，本条通过规定对透入度进行见证检验，验证产品质量。

7.2.3 保持木构件良好的通风条件，不直接接触土壤、混凝土、砖墙等，以免水或湿气侵入，是保证木构件耐久性的必要环境条件，本条各款是木结构防护构造措施的基本施工质量要求。

7.2.4 使用不同的防火涂料达到相同的耐火极限，要求有不同的涂层厚度，故涂层厚度不应小于防火涂料说明书（经当地消防行政主管部门核准）的规定。

7.2.5 木构件表面覆盖石膏板可提高耐火性能，但石膏板有防火石膏板和普通石膏板之分，为改善木构件的耐火性能必须用防火石膏板，并应有合格证书。

7.2.6 为防止烟道火星窜出或烟道外壁温度过高而引燃木构件材料所作的相关规定。

7.2.7 尽量少使用易燃材料有利于防火，故对这些材料的防火性能作出了规定，与《木结构设计规范》GB 50005 一致。难燃性 B<sub>1</sub> 标准见《建筑材料难燃性试验方法》GB 8625。

7.2.8 本条系对木结构房屋内电源线敷设作出的规定，参照上海市政工程建设标准《民用建筑电线电缆防火设计规程》DGJ 08-93 有关规定制定。

7.2.9 对高温管道穿越木结构构件或敷设的规定，与《木结构设计规范》GB 50005 一致。

### 7.3 一般项目

7.3.1 所谓妥善修补，即应将局部加工造成的创面用与原构件相同的防护药剂涂刷。

7.3.2 铺钉防火石膏板可提高木构件的抗火性能，但若钉连接的钉入深度不足，火灾发生时石膏板过早脱落将丧失抗火能力，故规定钉入深度。本条参考《加拿大建筑规范》2005（National

Building Code of Canada 2005) 有关条款制定。

**7.3.3** 木结构外墙必须采取适当的防护构造措施,避免木构件受潮腐朽和受虫蛀。这类构造措施通常包括设置防雨幕墙、泛水板、防虫网以及门窗洞口周边的密封等。应按设计文件的要求进行工程施工,实物与设计文件对照验收。

**7.3.4** 木结构构件间的空腔会形成通风道,助长火灾扩大,同时烟气将在这些空腔内流通,加重灾情。因此对过长的空腔应采取阻断措施。本条参考《加拿大建筑规范》2005 (National Building Code of Canada 2005) 有关条款制定。

## 8 木结构子分部工程验收

**8.0.1** 国家标准《建筑工程施工质量验收统一标准》GB 50300 第6章规定了建筑工程质量验收的程序和验收人员。为了贯彻与其配套使用的原则,本条强调木结构子分部工程质量验收应符合该统一标准的规定。

**8.0.3** 木结构分项工程现阶段划分为四个:方木与原木结构、胶合木结构、轻型木结构和木结构防护。前三个分项工程之一与木结构防护分项工程即组成木结构子分部工程。本条规定了木结构子分部工程最终验收合格的条件。